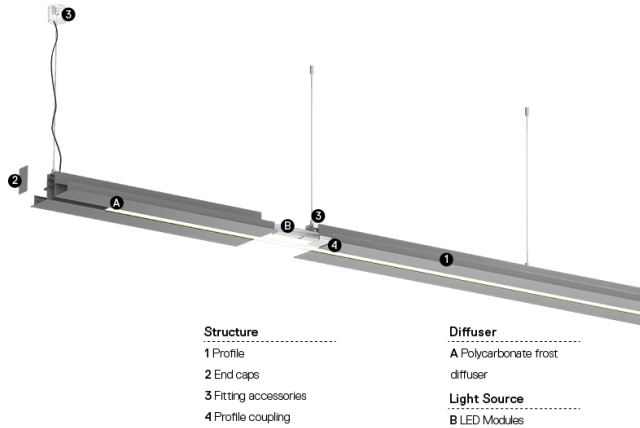


45W / 2300lm / 4000K / DALI / Diffuse
indirect / 1411mm

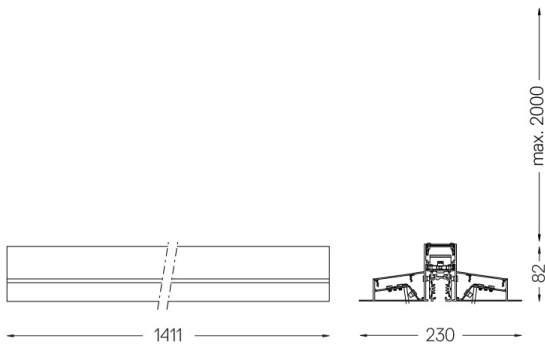
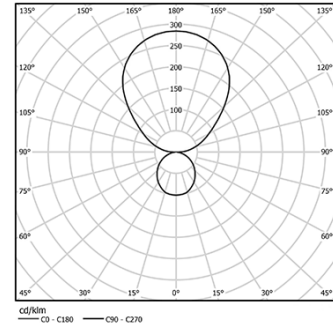
64140



Diseño: Eduardo Souto de Moura
Módulo MGB suspendido indirecto con carcasa de perfil de aluminio con anodizado de 25 micrómetros, que ofrece la máxima resistencia contra la corrosión, con acabado mate o de pintura electrostática texturizada 100 % poliéster
Difusor acrílico esmerilado con sistema de enganche fácil.
Tapas de acero con pintura electrostática texturizada 100 % poliéster.
Difusor acrílico esmerilado para luz indirecta
Carril trifásico (On/Off o DALI) para la instalación de spotlights.
Los accesorios de montaje se suministran por separado.

LED CRI>80 / >50.000h, L80/B10 / 3-step MacAdam
Fuente de alimentación incluida.
IP20 | 230Vac | 50/60Hz

LED	4000K	Fuente de luz	LLuminaria
Potencia	45W	45W	65W
Flujo	5750lm	5750lm	2300lm
Eficiencia	128lm/W	128lm/W	35lm/W
LOR	-	-	40%
UGR	-	-	<25



Acabados

- .01 Blanco/RAL 9010
- .02 Negro/RAL 9005
- .03 Gris/RAL 9006

Obligatorio

- 56051 Base transparente
Ø60x35mm
- 54081 Base de aluminio DALI
Ø60x37mm

Para el envío específico de drivers "DALI 2", contactar: support@om-light.com