

63W / 3300lm / 4000K / On/Off / Diffuse
indirect / 1411mm

64137



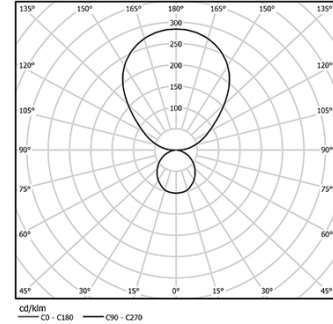
Structure
1 Profile
2 End cap
3 Fitting accessories
4 Profile coupling

Diffuser
A Polycarbonate frost
diffuser
Light Source
B LED Modules

Diseño: Eduardo Souto de Moura
Módulo MGB suspendido indirecto con carcasa de perfil de aluminio con anodizado de 25 micrómetros, que ofrece la máxima resistencia contra la corrosión, con acabado mate o de pintura electrostática texturizada 100 % poliéster
Difusor acrílico esmerilado con sistema de enganche fácil.
Tapas de acero con pintura electrostática texturizada 100 % poliéster.
Difusor acrílico esmerilado para luz indirecta
Carril trifásico (On/Off o DALI) para la instalación de spotlights.
Los accesorios de montaje se suministran por separado.

LED CRI>80 / >50.000h, L80/B10 / 3-step MacAdam
Fuente de alimentación incluida.
IP20 | 230Vac | 50/60Hz

LED	4000K	Fuente de luz	LLuminaria
Potencia	63W	63W	90W
Flujo	8200lm	8200lm	3300lm
Eficiencia	130lm/W	130lm/W	37lm/W
LOR	-	-	40%
UGR	-	-	<25

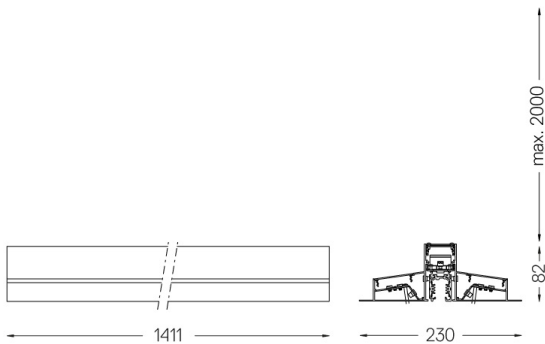


Ángulo de haz
Diffuse indirect

Aplicación



Peso
7Kg



Acabados

- .01 Blanco/RAL 9010
- .02 Negro/RAL 9005
- .03 Gris/RAL 9006

Obligatorio

- 54034 Base transparente
Ø60x35mm
- 54080 Base aluminio
Ø60x37mm