

90W / 3400lm / 2700K / DALI / Diffuse
indirect / 2821mm

64126



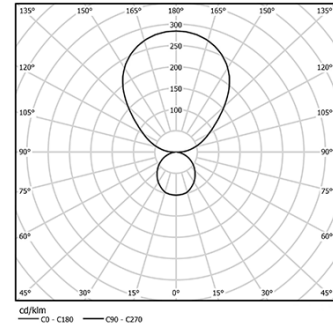
Structure
1 Profile
2 End cap
3 Fitting accessories
4 Profile coupling

Diffuser
A Polycarbonate frost
diffuser
Light Source
B LED Modules

Diseño: Eduardo Souto de Moura
Módulo MGB suspendido indirecto con carcasa de perfil de aluminio con anodizado de 25 micrómetros, que ofrece la máxima resistencia contra la corrosión, con acabado mate o de pintura electrostática texturizada 100 % poliéster
Difusor acrílico esmerilado con sistema de enganche fácil.
Tapas de acero con pintura electrostática texturizada 100 % poliéster.
Difusor acrílico esmerilado para luz indirecta
Carril trifásico (On/Off o DALI) para la instalación de spotlights.
Los accesorios de montaje se suministran por separado.

LED CRI>90 / >50.000h, L80/B10 / 3-step MacAdam
Fuente de alimentación incluida.
IP20 | 230Vac | 50/60Hz

LED	2700K	Fuente de luz	LLuminaria
Potencia	90W		130W
Flujo	8500lm		3400lm
Eficiencia	94lm/W		26lm/W
LOR	-		40%
UGR	-		<25

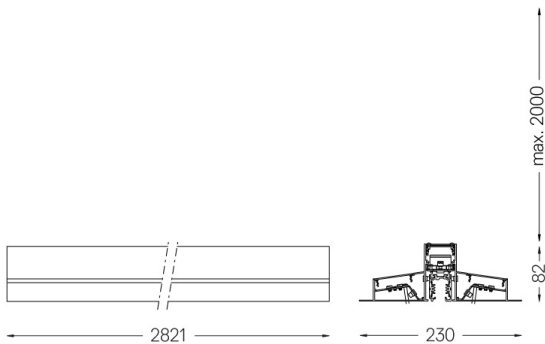


Ángulo de haz
Diffuse indirect

Aplicación



Peso
14Kg



Acabados

- .01 Blanco/RAL 9010
- .02 Negro/RAL 9005
- .03 Gris/RAL 9006

Obligatorio

- 56051 Base transparente
Ø60x35mm
- 54081 Base de aluminio DALI
Ø60x37mm

Para el envío específico de drivers "DALI 2", contactar: support@om-light.com