

45W / 2300lm / 3000K / DALI / Diffuse  
indirect / 1485mm

64108



Diseño: Eduardo Souto de Moura

Módulo MGB suspendido indirecto con carcasa de perfil de aluminio con anodizado de 25 micrómetros, que ofrece la máxima resistencia contra la corrosión, con acabado mate o de pintura electrostática texturizada 100 % poliéster

Difusor acrílico esmerilado con sistema de enganche fácil.

Tapas de acero con pintura electrostática texturizada 100 % poliéster.

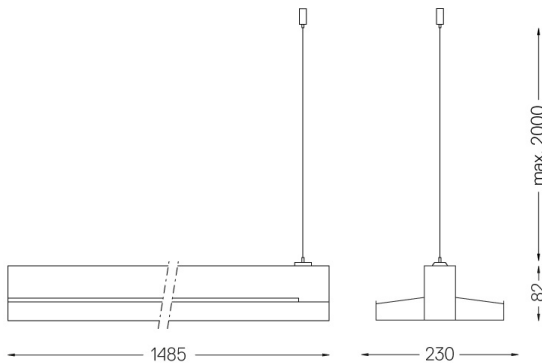
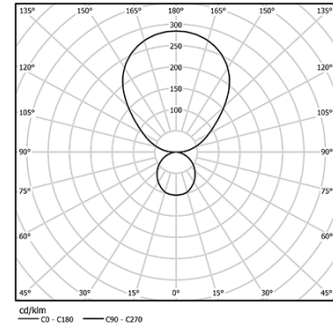
Difusor acrílico esmerilado para luz indirecta

Carril trifásico (On/Off o DALI) para la instalación de spotlights.

Los accesorios de montaje se suministran por separado.

LED CRI>80 / >50.000h, L80/B10 / 3-step MacAdam  
Fuente de alimentación incluida.  
IP20 | 230Vac | 50/60Hz

| LED        | 3000K   | Fuente de luz | LLuminaria |
|------------|---------|---------------|------------|
| Potencia   | 45W     | 45W           | 65W        |
| Flujo      | 5750lm  | 5750lm        | 2300lm     |
| Eficiencia | 128lm/W | 128lm/W       | 35lm/W     |
| LOR        | -       | -             | 40%        |
| UGR        | -       | -             | <25        |



### Acabados

- .01 Blanco/RAL 9010
- .02 Negro/RAL 9005
- .03 Gris/RAL 9006

### Obligatorio

- 56051 Base transparente  
Ø60x35mm
- 54081 Base de aluminio DALI  
Ø60x37mm

Para el envío específico de drivers "DALI 2", contactar: support@om-light.com