

63W / 3300lm / 3000K / On/Off / Diffuse
indirect / 1485mm

64105



Diseño: Eduardo Souto de Moura

Módulo MGB suspendido indirecto con carcasa de perfil de aluminio con anodizado de 25 micrómetros, que ofrece la máxima resistencia contra la corrosión, con acabado mate o de pintura electrostática texturizada 100 % poliéster

Difusor acrílico esmerilado con sistema de enganche fácil.

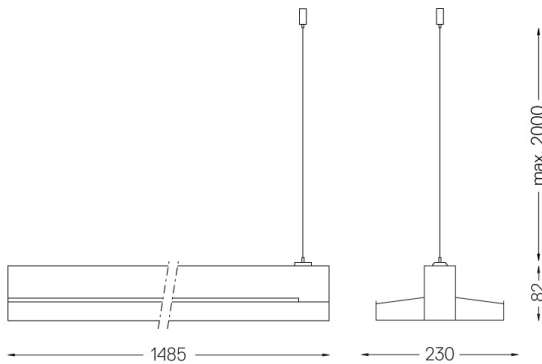
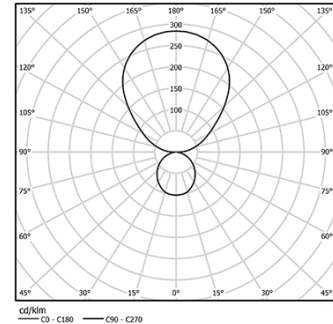
Tapas de acero con pintura electrostática texturizada 100 % poliéster.

Difusor acrílico esmerilado para luz indirecta Carril trifásico (On/Off o DALI) para la instalación de spotlights.

Los accesorios de montaje se suministran por separado.

LED CRI>80 / >50.000h, L80/B10 / 3-step MacAdam
Fuente de alimentación incluida.
IP20 | 230Vac | 50/60Hz

LED	3000K	Fuente de luz	LLuminaria
Potencia	63W	63W	90W
Flujo	8200lm	8200lm	3300lm
Eficiencia	130lm/W	130lm/W	37lm/W
LOR	-	-	40%
UGR	-	-	<25



Acabados

- .01 Blanco/RAL 9010
- .02 Negro/RAL 9005
- .03 Gris/RAL 9006

Obligatorio

- 54034 Base transparente
Ø60x35mm
- 54080 Base aluminio
Ø60x37mm