

126W / 4800lm / 2700K / On/Off / Diffuse  
indirect / 2895mm

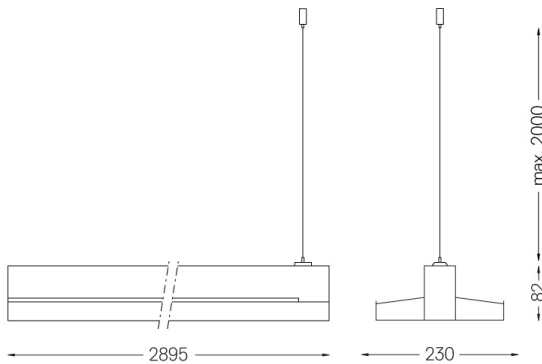
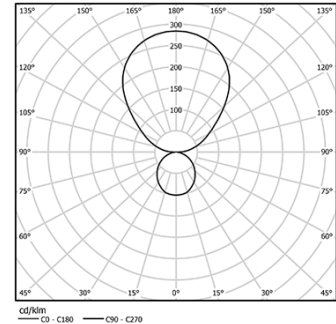
64099



Diseño: Eduardo Souto de Moura  
Módulo MGB suspendido indirecto con carcasa de perfil de aluminio con anodizado de 25 micrómetros, que ofrece la máxima resistencia contra la corrosión, con acabado mate o de pintura electrostática texturizada 100 % poliéster  
Difusor acrílico esmerilado con sistema de enganche fácil.  
Tapas de acero con pintura electrostática texturizada 100 % poliéster.  
Difusor acrílico esmerilado para luz indirecta  
Carril trifásico (On/Off o DALI) para la instalación de spotlights.  
Los accesorios de montaje se suministran por separado.

LED CRI>90 / >50.000h, L80/B10 / 3-step MacAdam  
Fuente de alimentación incluida.  
IP20 | 230Vac | 50/60Hz

LED	2700K	Fuente de luz	LLuminaria
Potencia	126W	126W	180W
Flujo	12000lm	12000lm	4800lm
Eficiencia	95lm/W	95lm/W	27lm/W
LOR	-	-	40%
UGR	-	-	<25



### Acabados

- .01 Blanco/RAL 9010
- .02 Negro/RAL 9005
- .03 Gris/RAL 9006

### Obligatorio

- 54034 Base transparente  
Ø60x35mm
- 54080 Base aluminio  
Ø60x37mm