

63W / 2400lm / 2700K / On/Off / Diffuse
indirect / 1411mm

64073

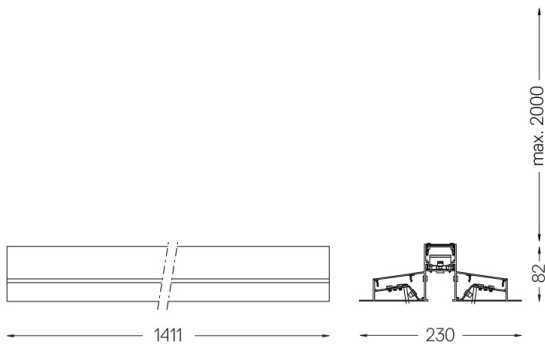


Diseño: Eduardo Souto de Moura
Módulo MGB suspendido indirecto con carcasa de perfil de aluminio con anodizado de 25 micrómetros, que ofrece la máxima resistencia contra la corrosión, con acabado mate o de pintura electrostática texturizada 100 % poliéster
Difusor acrílico esmerilado con sistema de enganche fácil.
Tapas de acero con pintura electrostática texturizada 100 % poliéster.
Difusor acrílico esmerilado para luz directa e indirecta
Los accesorios de montaje se suministran por separado.

LED CRI>90 / >50.000h, L80/B10 / 3-step MacAdam
Fuente de alimentación incluida.
IP20 | 230Vac | 50/60Hz



LED	2700K	Fuente de luz	LLuminaria
Potencia	63W	63W	90W
Flujo	6000lm	6000lm	2400lm
Eficiencia	95lm/W	95lm/W	27lm/W
LOR	-	-	40%
UGR	-	-	<25



Acabados

- .01 Blanco/RAL 9010
- .02 Negro/RAL 9005
- .03 Gris/RAL 9006

Obligatorio

- 54034 Base transparente
Ø60x35mm
- 54080 Base aluminio
Ø60x37mm