

126W / 4800lm / 2700K / On/Off / Diffuse  
indirect / 2895mm

64051



Diseño: Eduardo Souto de Moura  
Módulo MGB suspendido indirecto con carcasa de perfil de aluminio con anodizado de 25 micrómetros, que ofrece la máxima resistencia contra la corrosión, con acabado mate o de pintura electrostática texturizada 100 % poliéster  
Difusor acrílico esmerilado con sistema de enganche fácil.  
Tapas de acero con pintura electrostática texturizada 100 % poliéster.  
Difusor acrílico esmerilado para luz directa e indirecta  
Los accesorios de montaje se suministran por separado.

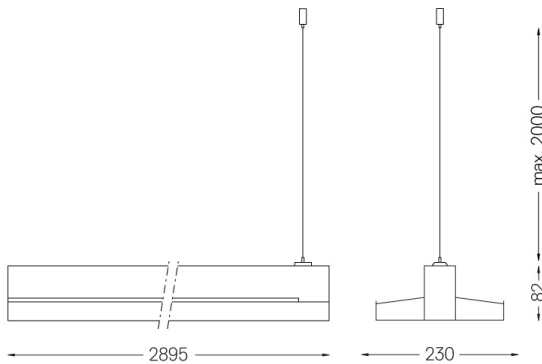
LED CRI>90 / >50.000h, L80/B10 / 3-step MacAdam  
Fuente de alimentación incluida.  
IP20 | 230Vac | 50/60Hz



| LED        | 2700K   | Fuente de luz | LLuminaria |
|------------|---------|---------------|------------|
| Potencia   | 126W    | 126W          | 180W       |
| Flujo      | 12000lm | 12000lm       | 4800lm     |
| Eficiencia | 95lm/W  | 95lm/W        | 27lm/W     |
| LOR        | -       | -             | 40%        |
| UGR        | -       | -             | <25        |



mm



Acabados

- .01 Blanco/RAL 9010
- .02 Negro/RAL 9005
- .03 Gris/RAL 9006

Obligatorio

- 54034 Base transparente  
Ø60x35mm
- 54080 Base aluminio  
Ø60x37mm