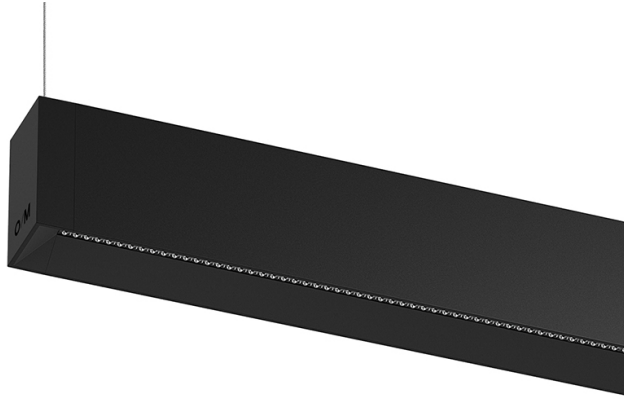


28+35W* / 3000+2200lm* / 2200K-5000K /
DALI / Wide flood 76° / batwing / 1480mm

63767

Solicitud de cantidad mínima para pedido de compra
(>200m)



Diseño: O/M + Bartenbach GmbH

Luminaria suspendida directa e indirecta con carcasa de aluminio en acabado mate.

Tapas de aluminio anodizado con acabado mate.

Lentes lineales (Lightstream) combinadas con un reflector secundario, integradas en un perfil de aluminio extruido.

Luz indirecta: Lentes con efecto de ala de murciélago protegidas por un difusor de policarbonato transparente.

Los accesorios de montaje se piden por separado.

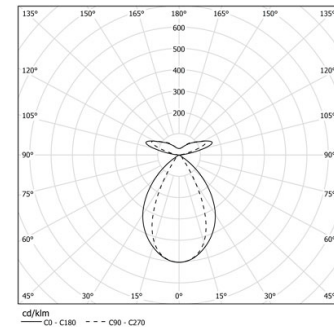
LED CRI>80 / >50.000h, L80/B10 / 2-step MacAdam

Fuente de alimentación incluida.

IP20 | 230Vac | 50/60Hz



LED	2200K-5000K	Fuente de luz	LLuminaria
Potencia		28+35W*	33+40W*
Flujo		3750+2750lm*	3000+2200lm*
Eficiencia		103lm/W	69lm/W
LOR		-	80%
UGR		-	<19

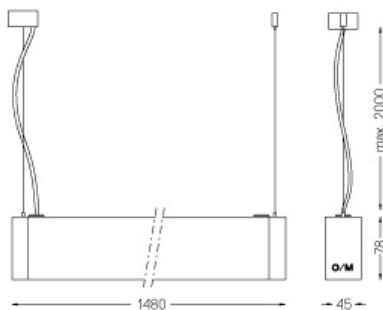


Ángulo de haz
Wide flood 76° /
batwing

Aplicación



Peso
2,4Kg



Acabados

- .04 Blanco mate
- .05 Negro mate

Obligatorio

59054 Accesorio de montaje directo/indirecto colgante

56051 Base transparente DALI

ø60x35mm