



Diseño: O/M + Bartenbach GmbH

Luminaria empotrable en techo con cuerpo y disipador térmico de aluminio fundido.

Orientable 30° en el eje horizontal y 355° en el eje vertical.

Reflector construido a partir de microsuperficies de geometría compleja revestidas de aleación de aluminio que dan lugar a una superficie muy brillante, con efecto espejo. Reflector preciso para un haz de luz definido y controlado, que ofrece la máxima eficiencia.

Altura reducida <67 mm.

El accesorio para empotrar para la versión sin embellecedor se suministra por separado.

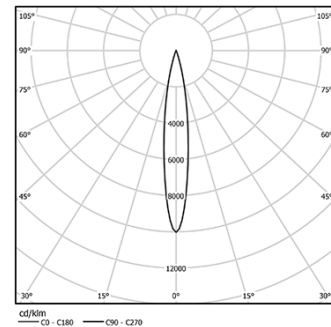
LED CRI>80 / >50.000h, L80/B10 / 2-step MacAdam

Fuente de alimentación incluida.

IP20 | 230Vac | 50/60Hz



LED	4000K	Fuente de luz	LLuminaria
Potencia	4,5W	5,8W	
Flujo	620lm	360lm	
Eficiencia	138lm/W	62lm/W	
LOR	-	58%	
UGR	-	<10	



Ángulo de haz
Spot 15°

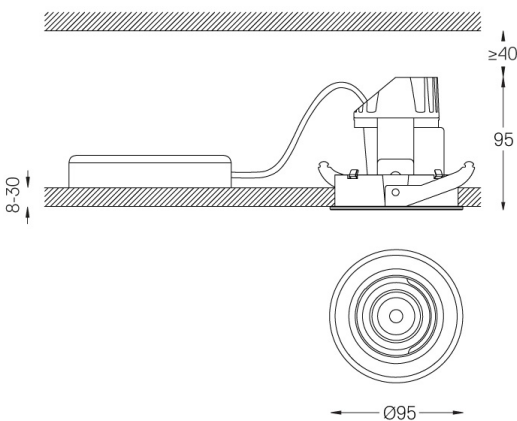
Aplicación



Peso
0,42Kg



Ø90 (trim version)



Acabados

- .01 Blanco/RAL 9010
- .02 Negro/RAL 9005
- .21 Negro + Blanco

Opcional

59015 Accesorio Techos de 12,5 mm (instalación flush)
150x91x20mm

Las dimensiones de los recortes son para techos de cartón yeso. Para otro tipo de material, póngase en contacto con: support@om-light.com

Datos de conformidad con el Reglamento

(UE) 2019/2020, completado por los Reglamentos (UE) 2021/341 y (UE) 2019/2015, completados por el Reglamento (UE) 2021/340
Etiquetado de consumo energético. Este producto contiene una fuente luminosa de clase de eficiencia E
Identificador del modelo 2053560247L