

4,5W / 470lm / 3000K / DALI / Flood 56° /  
ø85mm

63608



Diseño: O/M + Bartenbach GmbH

Luminaria de superficie/suspendida con cuerpo y disipador térmico de aluminio fundido y acabado de pintura electrostática 100 % poliéster.

Lente tipo spot con orificios superficiales individuales para proporcionar una luz focalizada y un haz muy estrecho.

Los accesorios de montaje se piden por separado

LED CRI>90 / >50.000h, L80/B10 / 2-step MacAdam

Fuente de alimentación incluida.

IP20 | 230Vac | 50/60Hz



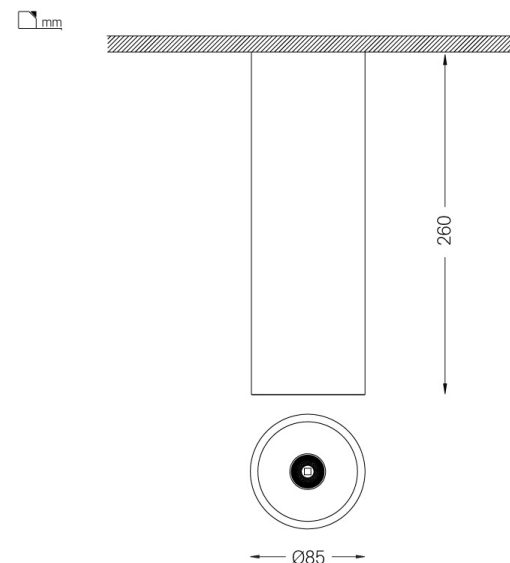
| LED        | 3000K   | Fuente de luz | LLuminaria |
|------------|---------|---------------|------------|
| Potencia   | 4,5W    | 5,8W          |            |
| Flujo      | 520lm   | 470lm         |            |
| Eficiencia | 116lm/W | 81lm/W        |            |
| LOR        | -       | 90%           |            |
| UGR        | -       | <16           |            |



Ángulo de haz  
Flood 56°

Aplicación

Peso  
0,53Kg



Acabados

- .01 Blanco/RAL 9010
- .02 Negro/RAL 9005

Obligatorio

**59051** Accesorio para instalación colgante  
ø80x35mm

Para el suministro específico de controladores "DALI 2", contacte con:  
support@om-light.com

Las dimensiones de los recortes son para techos de cartón yeso. Para otro tipo de material, póngase en contacto con: support@om-light.com

Datos de conformidad con el Reglamento

(UE) 2019/2020, completado por los Reglamentos (UE) 2021/341 y (UE) 2019/2015, completados por el Reglamento (UE) 2021/340  
Etiquetado de consumo energético. Este producto contiene una fuente luminosa de clase de eficiencia F  
Identificador del modelo 2053560257L