

4,5W / 380lm / 3000K / On/Off / Medium
40° / ø85mm

63600



Diseño: O/M + Bartenbach GmbH

Luminaria de superficie/suspendida con cuerpo y disipador térmico de aluminio fundido y acabado de pintura electrostática 100 % poliéster.

Lente tipo spot con orificios superficiales individuales para proporcionar una luz focalizada y un haz muy estrecho.

Los accesorios de montaje se piden por separado

LED CRI>90 / >50.000h, L80/B10 / 2-step MacAdam

Fuente de alimentación incluida.

IP20 | 230Vac | 50/60Hz



LED	3000K	Fuente de luz	LLuminaria
Potencia	4,5W	5,8W	
Flujo	520lm	380lm	
Eficiencia	116lm/W	66lm/W	
LOR	-	73%	
UGR	-	<10	

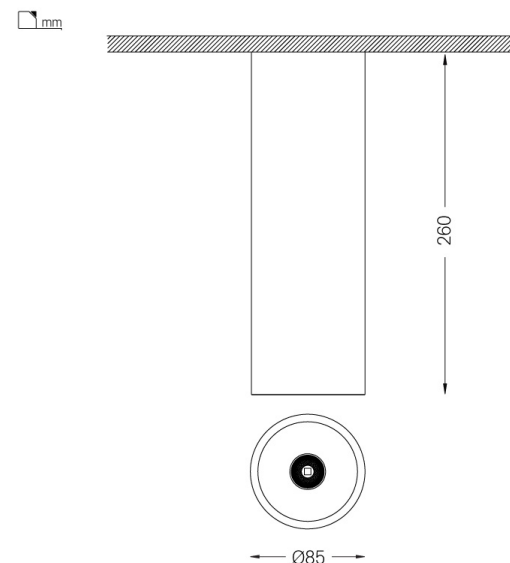


Ángulo de haz
Medium 40°

Aplicación



Peso
0,53Kg



Acabados

- .01 Blanco/RAL 9010
- .02 Negro/RAL 9005

Obligatorio

59051 Accesorio para instalación colgante
ø80x35mm

Datos de conformidad con el Reglamento

(UE) 2019/2020, completado por los Reglamentos (UE) 2021/341 y (UE) 2019/2015, completados por el Reglamento (UE) 2021/340

Etiquetado de consumo energético. Este producto contiene una fuente luminosa de clase de eficiencia F

Identificador del modelo 2053560257L