

4,5W / 430lm / 2700K / DALI / Flood 56° / ø85mm

63596



Diseño: O/M + Bartenbach GmbH

Luminaria de superficie/suspendida con cuerpo y disipador térmico de aluminio fundido y acabado de pintura electrostática 100 % poliéster.

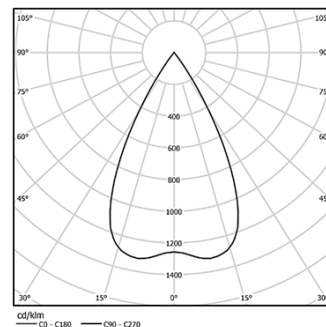
Lente tipo spot con orificios superficiales individuales para proporcionar una luz focalizada y un haz muy estrecho.

Los accesorios de montaje se piden por separado

LED CRI>90 / >50.000h, L80/B10 / 2-step MacAdam
Fuente de alimentación incluida.
IP20 | 230Vac | 50/60Hz



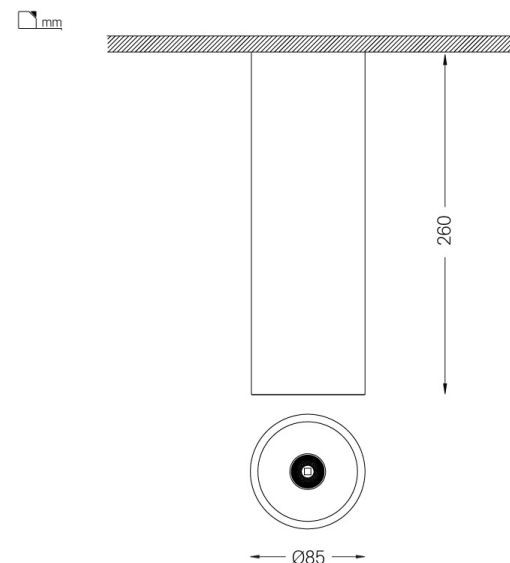
LED	2700K	Fuente de luz	LLuminaria
Potencia	4,5W	5,8W	
Flujo	480lm	430lm	
Eficiencia	107lm/W	75lm/W	
LOR	-	90%	
UGR	-	<16	



Ángulo de haz
Flood 56°

Aplicación

Peso
0,53Kg



Acabados

- .01 Blanco/RAL 9010
- .02 Negro/RAL 9005

Obligatorio

59051 Accesorio para instalación colgante
ø80x35mm

Para el suministro específico de controladores "DALI 2", contacte con:
support@om-light.com

Las dimensiones de los recortes son para techos de cartón yeso. Para otro tipo de material, póngase en contacto con: support@om-light.com

Datos de conformidad con el Reglamento

(UE) 2019/2020, completado por los Reglamentos (UE) 2021/341 y (UE) 2019/2015, completados por el Reglamento (UE) 2021/340
Etiquetado de consumo energético. Este producto contiene una fuente luminosa de clase de eficiencia F
Identificador del modelo 2053560245L