

5,6W / 410lm / 3000K / DALI / Medium 40° /  
ø54mm

63581



Diseño: O/M + Bartenbach GmbH

Luminaria empotrable en techo con cuerpo y disipador térmico de aluminio fundido y acabado de pintura electrostática 100 % poliéster.

Orientable 20° en rotación horizontal y 355° en rotación vertical.

Lente tipo spot con orificios superficiales individuales para proporcionar una luz focalizada y un haz muy estrecho.

El accesorio para empotrar se suministra por separado.

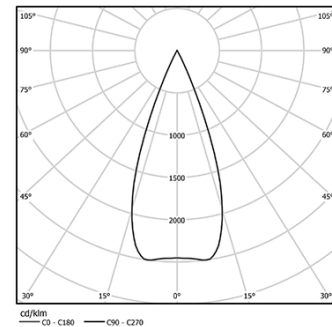
LED CRI>90 / >50.000h, L80/B10 / 2-step MacAdam

Fuente de alimentación incluida.

IP20 | 230Vac | 50/60Hz



LED	3000K	Fuente de luz	LLuminaria
Potencia	5,6W	7W	
Flujo	460lm	410lm	
Eficiencia	82lm/W	59lm/W	
LOR	-	89%	
UGR	-	<19	



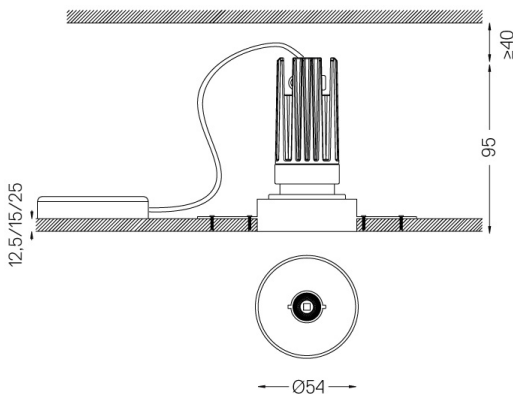
Ángulo de haz  
Medium 40°

Aplicación



Peso  
0,53Kg

mm



Acabados

- .01 Blanco/RAL 9010
- .02 Negro/RAL 9005

Obligatorio

- 59039** Accesorio Trimless (techos de 12,5 mm)  
155x18mm
- 59040** Accesorio Trimless (techos de 15 mm)  
155x20mm
- 59041** Accesorio Trimless (techos de 25 mm)  
155x30mm

Para el suministro específico de controladores "DALI 2", contacte con: support@om-light.com

Las dimensiones de los recortes son para techos de cartón yeso. Para otro tipo de material, póngase en contacto con: support@om-light.com

Datos de conformidad con el Reglamento

(UE) 2019/2020, completado por los Reglamentos (UE) 2021/341 y (UE) 2019/2015, completados por el Reglamento (UE) 2021/340  
Etiquetado de consumo energético. Este producto contiene una fuente luminosa de clase de eficiencia G  
Identificador del modelo 4053560290H