

5,6W / 215lm / 4000K / DALI / Spot 15° / ø60mm

63572



Diseño: O/M + Bartenbach GmbH

Luminaria empotrable en techo con cuerpo y disipador térmico de aluminio fundido y acabado de pintura electrostática 100 % poliéster.

Orientable mediante rotación horizontal de 20°.

Lente tipo spot con orificios superficiales individuales para proporcionar una luz focalizada y un haz muy estrecho.

LED CRI>80 / >50.000h, L80/B10 / 2-step MacAdam

Fuente de alimentación incluida.

IP20 | 230Vac | 50/60Hz



LED	4000K	Fuente de luz	LLuminaria
Potencia	5,6W		7W
Flujo	480lm		215lm
Eficiencia	86lm/W		31lm/W
LOR	-		45%
UGR	-		<10



Ángulo de haz
Spot 15°

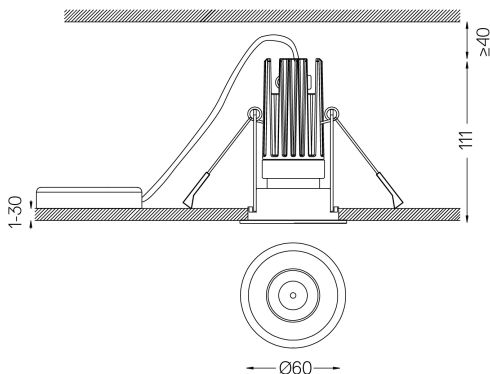
Aplicación



Peso
0,58Kg



Ø54



Acabados

- .01 Blanco/RAL 9010
- .02 Negro/RAL 9005

Para el suministro específico de controladores "DALI 2", contacte con: support@om-light.com

Las dimensiones de los recortes son para techos de cartón yeso. Para otro tipo de material, póngase en contacto con: support@om-light.com

Datos de conformidad con el Reglamento

(UE) 2019/2020, completado por los Reglamentos (UE) 2021/341 y (UE) 2019/2015, completados por el Reglamento (UE) 2021/340

Etiquetado de consumo energético. Este producto contiene una fuente luminosa de clase de eficiencia G

Identificador del modelo 4053560313H