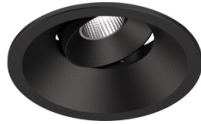


5,6W / 430lm / 4000K / On/Off / Medium
40° / ø60mm

63571



Diseño: O/M + Bartenbach GmbH

Luminaria empotrable en techo con cuerpo y disipador térmico de aluminio fundido y acabado de pintura electrostática 100 % poliéster.

Orientable mediante rotación horizontal de 20°.

Reflector preciso para un haz de luz definido y controlado, que ofrece máxima eficiencia.

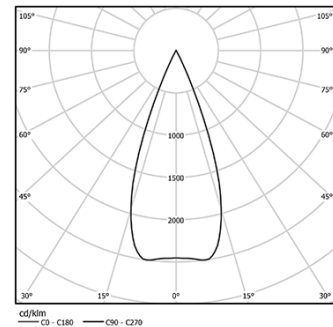
LED CRI>80 / >50.000h, L80/B10 / 2-step MacAdam

Fuente de alimentación incluida.

IP20 | 230Vac | 50/60Hz



LED	4000K	Fuente de luz	LLuminaria
Potencia	5,6W	5,6W	7W
Flujo	490lm	490lm	430lm
Eficiencia	88lm/W	88lm/W	61lm/W
LOR	-	-	88%
UGR	-	-	<19



Ángulo de haz
Medium 40°

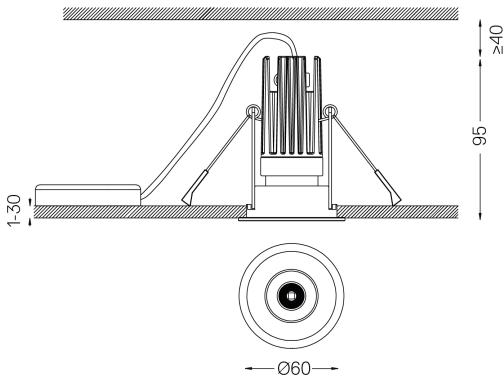
Aplicación



Peso
0,53Kg

mm

Ø54



Acabados

- .01 Blanco/RAL 9010
- .02 Negro/RAL 9005

Las dimensiones de los recortes son para techos de cartón yeso. Para otro tipo de material, póngase en contacto con: support@om-light.com

Datos de conformidad con el Reglamento

(UE) 2019/2020, completado por los Reglamentos (UE) 2021/341 y (UE) 2019/2015, completados por el Reglamento (UE) 2021/340

Etiquetado de consumo energético. Este producto contiene una fuente luminosa de clase de eficiencia G

Identificador del modelo 4053560313H