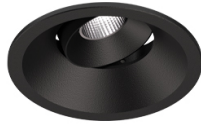


5,6W / 410lm / 3000K / DALI / Medium 40° / ø60mm

63569



Diseño: O/M + Bartenbach GmbH

Luminaria empotrable en techo con cuerpo y disipador térmico de aluminio fundido y acabado de pintura electrostática 100 % poliéster.

Orientable mediante rotación horizontal de 20°.

Reflector preciso para un haz de luz definido y controlado, que ofrece máxima eficiencia.

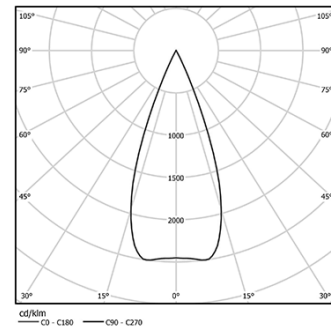
LED CRI>90 / >50.000h, L80/B10 / 2-step MacAdam

Fuente de alimentación incluida.

IP20 | 230Vac | 50/60Hz



LED	3000K	Fuente de luz	LLuminaria
Potencia	5,6W	5,6W	7W
Flujo	460lm	460lm	410lm
Eficiencia	82lm/W	82lm/W	59lm/W
LOR	-	-	89%
UGR	-	-	<19



Ángulo de haz  
Medium 40°

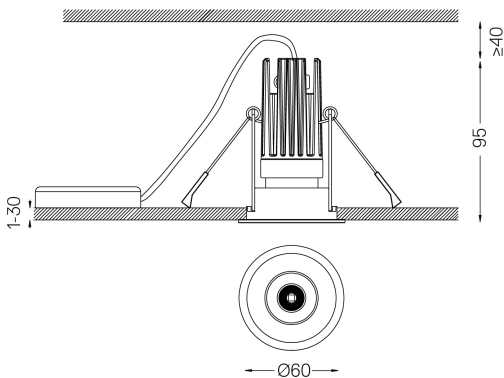
Aplicación



Peso  
0,53Kg



Ø54



Acabados

- .01 Blanco/RAL 9010
- .02 Negro/RAL 9005

Para el suministro específico de controladores "DALI 2", contacte con: [support@om-light.com](mailto:support@om-light.com)

Las dimensiones de los recortes son para techos de cartón yeso. Para otro tipo de material, póngase en contacto con: [support@om-light.com](mailto:support@om-light.com)

Datos de conformidad con el Reglamento

(UE) 2019/2020, completado por los Reglamentos (UE) 2021/341 y (UE) 2019/2015, completados por el Reglamento (UE) 2021/340

Etiquetado de consumo energético. Este producto contiene una fuente luminosa de clase de eficiencia G

Identificador del modelo 4053560290H