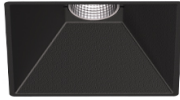


5,6W / 430lm / 4000K / DALI / Flood 56° /
54x54mm

63549



Diseño: O/M + Bartenbach GmbH

Luminaria empotrable en techo con cuerpo y disipador térmico de aluminio fundido y acabado de pintura electrostática 100 % poliéster.

Ópticas Lightcore para un haz de luz definido y perfectamente controlado.

El accesorio para empotrar se suministra por separado.

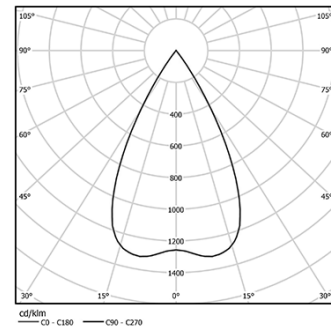
LED CRI>80 / >50.000h, L80/B10 / 2-step MacAdam

Fuente de alimentación incluida.

IP20 | 230Vac | 50/60Hz



LED	4000K	Fuente de luz	LLuminaria
Potencia	5,6W		7W
Flujo	490lm		430lm
Eficiencia	88lm/W		61lm/W
LOR	-		88%
UGR	-		<19



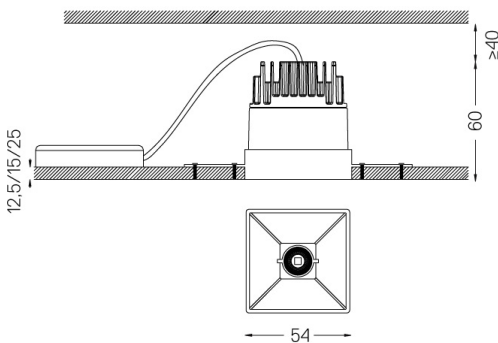
Ángulo de haz
Flood 56°

Aplicación



Peso

mm



Acabados

- .01 Blanco/RAL 9010
- .02 Negro/RAL 9005

Obligatorio

59045 Accesorio Trimless (techos de 12,5 mm)

155x18mm

59046 Accesorio Trimless (techos de 15 mm)

155x20mm

59047 Accesorio Trimless (techos de 25 mm)

155x30mm

Para el suministro específico de controladores "DALI 2", contacte con: support@om-light.com

Las dimensiones de los recortes son para techos de cartón yeso. Para otro tipo de material, póngase en contacto con: support@om-light.com

Datos de conformidad con el Reglamento

(UE) 2019/2020, completado por los Reglamentos (UE) 2021/341 y (UE) 2019/2015, completados por el Reglamento (UE) 2021/340

Etiquetado de consumo energético. Este producto contiene una fuente luminosa de clase de eficiencia G

Identificador del modelo 4053560313H