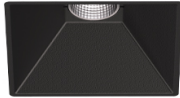


5,6W / 350lm / 2700K / DALI / Medium 40° /  
54x54mm

63540



Diseño: O/M + Bartenbach GmbH

Luminaria empotrable en techo con cuerpo y disipador térmico de aluminio fundido y acabado de pintura electrostática 100 % poliéster.

Ópticas Lightcore para un haz de luz definido y perfectamente controlado.

El accesorio para empotrar se suministra por separado.

LED CRI>90 / >50.000h, L80/B10 / 2-step MacAdam

Fuente de alimentación incluida.

IP20 | 230Vac | 50/60Hz



LED	2700K	Fuente de luz	LLuminaria
Potencia	5,6W		7W
Flujo	460lm		350lm
Eficiencia	82lm/W		50lm/W
LOR	-		76%
UGR	-		<10



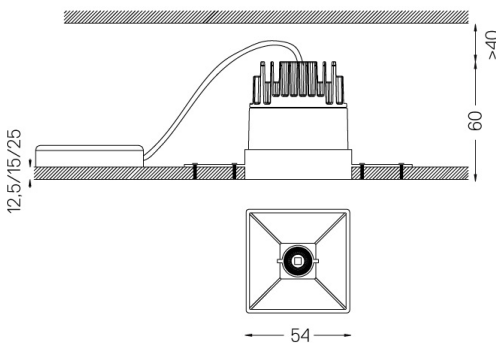
Ángulo de haz  
Medium 40°

Aplicación



Peso

mm



Acabados

- .01 Blanco/RAL 9010
- .02 Negro/RAL 9005

Obligatorio

**59045** Accesorio Trimless (techos de 12,5 mm)

155x18mm

**59046** Accesorio Trimless (techos de 15 mm)

155x20mm

**59047** Accesorio Trimless (techos de 25 mm)

155x30mm

Para el suministro específico de controladores "DALI 2", contacte con: support@om-light.com

Las dimensiones de los recortes son para techos de cartón yeso. Para otro tipo de material, póngase en contacto con: support@om-light.com

Datos de conformidad con el Reglamento

(UE) 2019/2020, completado por los Reglamentos (UE) 2021/341 y (UE) 2019/2015, completados por el Reglamento (UE) 2021/340

Etiquetado de consumo energético. Este producto contiene una fuente luminosa de clase de eficiencia G

Identificador del modelo 4053560312H