

5,9W / 530lm / 3000K / DALI / Asymmetric / ø54mm

63519



Diseño: O/M + Bartenbach GmbH

Luminaria empotrable en techo con cuerpo y disipador térmico de aluminio fundido y acabado de pintura electrostática 100 % poliéster.

Reflector preciso para un haz de luz definido y controlado, que ofrece máxima eficiencia.

El accesorio para empotrar se suministra por separado.

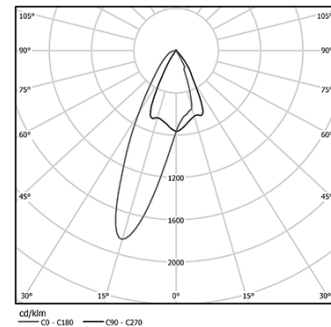
LED CRI>90 / >50.000h, L80/B10 / 2-step MacAdam

Fuente de alimentación incluida.

IP20 | 230Vac | 50/60Hz



LED	3000K	Fuente de luz	LLuminaria
Potencia		5,9W	7,4W
Flujo		620lm	530lm
Eficiencia		105lm/W	72lm/W
LOR		-	85%
UGR		-	-



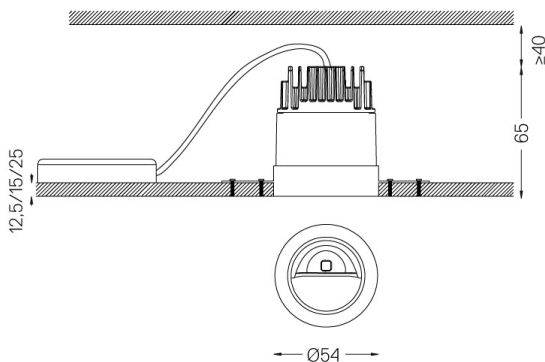
Ángulo de haz
Asymmetric

Aplicación



Peso

mm



Acabados

- .01 Blanco/RAL 9010
- .02 Negro/RAL 9005

Obligatorio

- 59039** Accesorio Trimless (techos de 12,5 mm)
155x18mm
- 59040** Accesorio Trimless (techos de 15 mm)
155x20mm
- 59041** Accesorio Trimless (techos de 25 mm)
155x30mm

Para el suministro específico de controladores "DALI 2", contacte con: support@om-light.com

Las dimensiones de los recortes son para techos de cartón yeso. Para otro tipo de material, póngase en contacto con: support@om-light.com

Datos de conformidad con el Reglamento

(UE) 2019/2020, completado por los Reglamentos (UE) 2021/341 y (UE) 2019/2015, completados por el Reglamento (UE) 2021/340
Etiquetado de consumo energético. Este producto contiene una fuente luminosa de clase de eficiencia E
Identificador del modelo 4053560389