

5,6W / 410lm / 2700K / On/Off / Flood 56° / ø54mm

63509



Diseño: O/M + Bartenbach GmbH

Luminaria empotrable en techo con cuerpo y disipador térmico de aluminio fundido y acabado de pintura electrostática 100 % poliéster.

Ópticas Lightcore para un haz de luz definido y perfectamente controlado.

El accesorio para empotrar se suministra por separado.

LED CRI>90 / >50.000h, L80/B10 / 2-step MacAdam

Fuente de alimentación incluida.

IP20 | 230Vac | 50/60Hz



LED	2700K	Fuente de luz	LLuminaria
Potencia	5,6W		7W
Flujo	460lm		410lm
Eficiencia	82lm/W		59lm/W
LOR	-		89%
UGR	-		<19



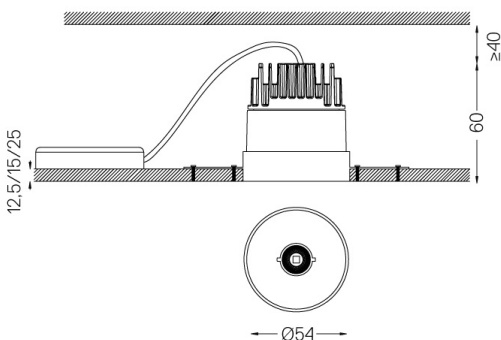
Ángulo de haz  
Flood 56°

Aplicación



Peso

mm



Acabados

- .01 Blanco/RAL 9010
- .02 Negro/RAL 9005

Obligatorio

- 59039** Accesorio Trimless (techos de 12,5 mm) 155x18mm
- 59040** Accesorio Trimless (techos de 15 mm) 155x20mm
- 59041** Accesorio Trimless (techos de 25 mm) 155x30mm

Opcional

- 59083** Removal tool

Las dimensiones de los recortes son para techos de cartón yeso. Para otro tipo de material, póngase en contacto con: [support@om-light.com](mailto:support@om-light.com)

Datos de conformidad con el Reglamento

(UE) 2019/2020, completado por los Reglamentos (UE) 2021/341 y (UE) 2019/2015, completados por el Reglamento (UE) 2021/340

Etiquetado de consumo energético. Este producto contiene una fuente luminosa de clase de eficiencia G

Identificador del modelo 4053560312H