

5,6W / 350lm / 2700K / On/Off / Medium  
40° / ø54mm

63508



Diseño: O/M + Bartenbach GmbH

Luminaria empotrable en techo con cuerpo y disipador térmico de aluminio fundido y acabado de pintura electrostática 100 % poliéster.

Ópticas Lightcore para un haz de luz definido y perfectamente controlado.

El accesorio para empotrar se suministra por separado.

LED CRI>90 / >50.000h, L80/B10 / 2-step MacAdam

Fuente de alimentación incluida.

IP20 | 230Vac | 50/60Hz



| LED        | 2700K  | Fuente de luz | LLuminaria |
|------------|--------|---------------|------------|
| Potencia   | 5,6W   |               | 7W         |
| Flujo      | 460lm  |               | 350lm      |
| Eficiencia | 82lm/W |               | 50lm/W     |
| LOR        | -      |               | 76%        |
| UGR        | -      |               | <10        |



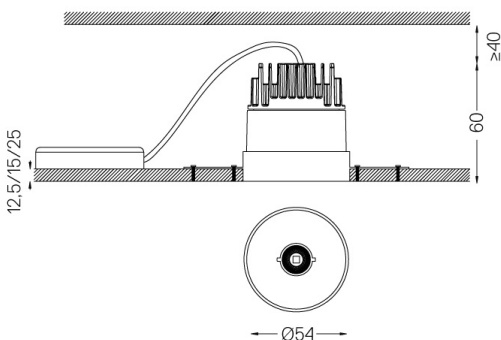
Ángulo de haz  
Medium 40°

Aplicación



Peso

mm



Acabados

- .01 Blanco/RAL 9010
- .02 Negro/RAL 9005

Obligatorio

- 59039** Accesorio Trimless (techos de 12,5 mm)  
155x18mm
- 59040** Accesorio Trimless (techos de 15 mm)  
155x20mm
- 59041** Accesorio Trimless (techos de 25 mm)  
155x30mm

Opcional

- 59083** Removal tool

Las dimensiones de los recortes son para techos de cartón yeso. Para otro tipo de material, póngase en contacto con: [support@om-light.com](mailto:support@om-light.com)

Datos de conformidad con el Reglamento

(UE) 2019/2020, completado por los Reglamentos (UE) 2021/341 y (UE) 2019/2015, completados por el Reglamento (UE) 2021/340

Etiquetado de consumo energético. Este producto contiene una fuente luminosa de clase de eficiencia G

Identificador del modelo 4053560312H