

5,6W / 370lm / 4000K / DALI / Medium 40° / 60x60mm

63494



Diseño: O/M + Bartenbach GmbH

Luminaria empotrable en techo con cuerpo y disipador térmico de aluminio fundido y acabado de pintura electrostática 100 % poliéster.

Ópticas Lightcore para un haz de luz definido y perfectamente controlado.

Existen accesorios para distintas aplicaciones.

LED CRI>80 / >50.000h, L80/B10 / 2-step MacAdam

Fuente de alimentación incluida.

IP20 | 230Vac | 50/60Hz



LED	4000K	Fuente de luz	LLuminaria
Potencia	5,6W		7W
Flujo	490lm		370lm
Eficiencia	88lm/W		53lm/W
LOR	-		76%
UGR	-		<10



Ángulo de haz  
Medium 40°

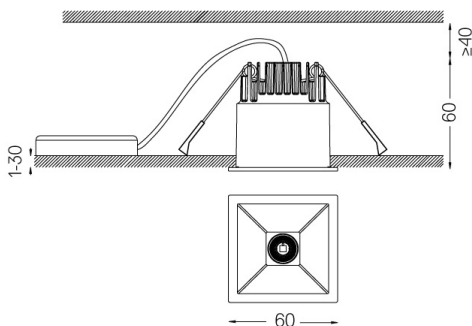
Aplicación



Peso  
0,30Kg



53x53



Acabados

- .01 Blanco/RAL 9010
- .02 Negro/RAL 9005

Para el suministro específico de controladores "DALI 2", contacte con: support@om-light.com

Las dimensiones de los recortes son para techos de cartón yeso. Para otro tipo de material, póngase en contacto con: support@om-light.com

Datos de conformidad con el Reglamento

(UE) 2019/2020, completado por los Reglamentos (UE) 2021/341 y (UE) 2019/2015, completados por el Reglamento (UE) 2021/340

Etiquetado de consumo energético. Este producto contiene una fuente luminosa de clase de eficiencia G

Identificador del modelo 4053560313H