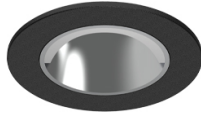


5,9W / 630lm / 4000K / On/Off /
Asymmetric / ø60mm

63468



Diseño: O/M + Bartenbach GmbH

Luminaria empotrable en techo con cuerpo y disipador térmico de aluminio fundido y acabado de pintura electrostática 100 % poliéster.

Reflector preciso para un haz de luz definido y controlado, que ofrece máxima eficiencia.

Existen accesorios para distintas aplicaciones.

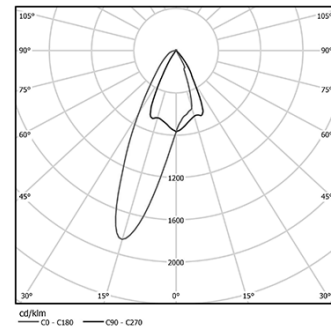
LED CRI>80 / >50.000h, L80/B10 / 2-step MacAdam

Fuente de alimentación incluida.

IP20 | 230Vac | 50/60Hz



LED	4000K	Fuente de luz	LLuminaria
Potencia		5,9W	7,4W
Flujo		740lm	630lm
Eficiencia		125lm/W	85lm/W
LOR		-	85%
UGR		-	-



Ángulo de haz
Asymmetric

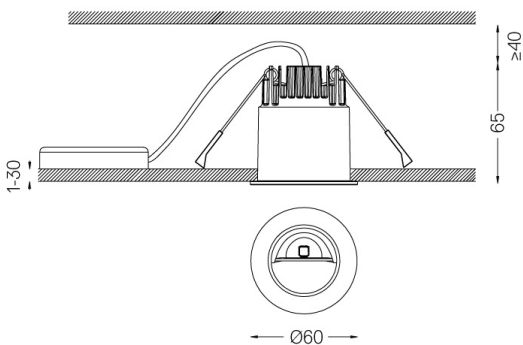
Aplicación



Peso



Ø53



Acabados

- .01 Blanco/RAL 9010
- .02 Negro/RAL 9005

Las dimensiones de los recortes son para techos de cartón yeso. Para otro tipo de material, póngase en contacto con: support@om-light.com

Datos de conformidad con el Reglamento

(UE) 2019/2020, completado por los Reglamentos (UE) 2021/341 y (UE) 2019/2015, completados por el Reglamento (UE) 2021/340

Etiquetado de consumo energético. Este producto contiene una fuente luminosa de clase de eficiencia E

Identificador del modelo 4053560100