



Diseño: O/M + Bartenbach GmbH

Luminaria empotrable en techo con cuerpo y disipador térmico de aluminio fundido y acabado de pintura electrostática 100 % poliéster.

Ópticas Lightcore para un haz de luz definido y perfectamente controlado.

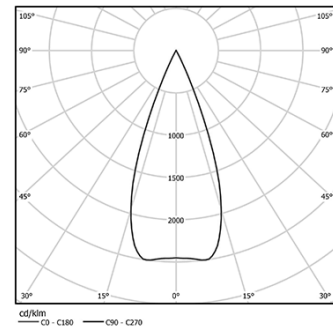
Sistema de empotrado fácil con muelles de sujeción.

LED CRI>90 / >50.000h, L80/B10 / 2-step MacAdam
Fuente de alimentación incluida.

IP20 | 230Vac | 50/60Hz



LED	2700K	Fuente de luz	LLuminaria
Potencia	5,6W	5,6W	7W
Flujo	460lm	460lm	350lm
Eficiencia	82lm/W	82lm/W	50lm/W
LOR	-	-	76%
UGR	-	-	<10



Ángulo de haz
Medium 40°

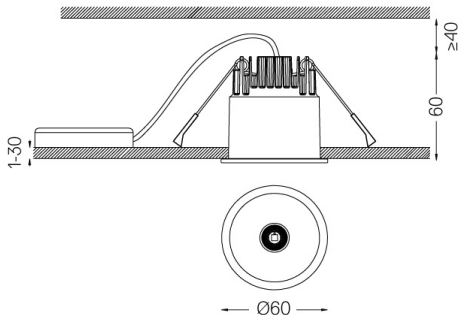
Aplicación



Peso
0,28Kg



Ø53



Acabados

- .01 Blanco/RAL 9010
- .02 Negro/RAL 9005

Las dimensiones de los recortes son para techos de cartón yeso. Para otro tipo de material, póngase en contacto con: support@om-light.com

Datos de conformidad con el Reglamento

(UE) 2019/2020, completado por los Reglamentos (UE) 2021/341 y (UE) 2019/2015, completados por el Reglamento (UE) 2021/340

Etiquetado de consumo energético. Este producto contiene una fuente luminosa de clase de eficiencia G

Identificador del modelo 4053560312H