



Diseño: O/M

Luminaria empotrable en techo de aluminio fundido.  
Versión ajustable (orientable 30° en el eje horizontal  
y 355° en el eje vertical).

El accesorio para empotrar para la versión enrasada  
se suministra por separado.

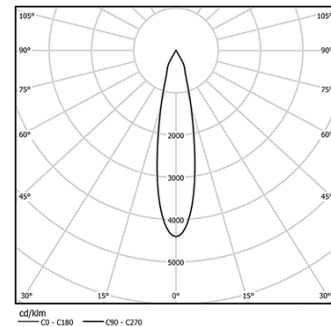
LED CRI>80 / >50.000h, L80/B10 / 2-step MacAdam

Fuente de alimentación incluida.

IP20 | 230Vac | 50/60Hz



LED	4000K	Fuente de luz	LLuminaria
Potencia	10W	12,5W	
Flujo	1450lm	1090lm	
Eficiencia	145lm/W	87lm/W	
LOR	-	75%	
UGR	-	<19	



Ángulo de haz  
Medium 28°

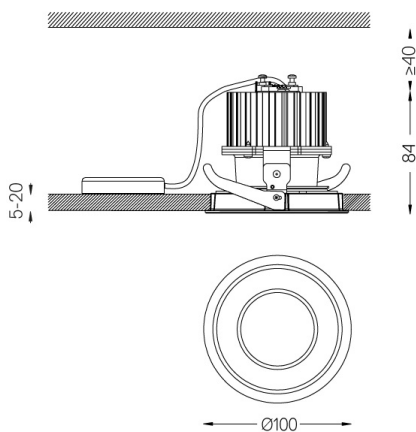
Aplicación



Peso  
0,5Kg



∅95 (trim version)



Acabados

- .04 Blanco mate
- .05 Negro mate

Opcional

- 59066** Accesorio Trimless (techos de 12,5 mm)  
201x17mm
- 59067** Accesorio Trimless (techos de 15 mm)  
201x19,5mm
- 59068** Accesorio Trimless (techos de 25 mm)  
201x29,5mm

Para el suministro específico de controladores "DALI 2", contacte con:  
support@om-light.com

Las dimensiones de los recortes son para techos de cartón yeso. Para  
otro tipo de material, póngase en contacto con: support@om-light.com

Datos de conformidad con el Reglamento

(UE) 2019/2020, completado por los Reglamentos (UE) 2021/341 y  
(UE) 2019/2015, completados por el Reglamento (UE) 2021/340

Etiquetado de consumo energético. Este producto contiene una fuente  
luminosa de clase de eficiencia E

Identificador del modelo BXRC-40E2000-C-73