



Diseño: O/M

Luminaria empotrable en techo de aluminio fundido.
Versión ajustable (orientable 30° en el eje horizontal
y 355° en el eje vertical).

El accesorio para empotrar para la versión enrasada
se suministra por separado.

LED CRI>80 / >50.000h, L80/B10 / 2-step MacAdam
Fuente de alimentación incluida.
IP20 | 230Vac | 50/60Hz



| LED | 4000K | Fuente de luz | LLuminaria |
|------------|---------|---------------|------------|
| Potencia | 10W | 12,5W | |
| Flujo | 1240lm | 940lm | |
| Eficiencia | 124lm/W | 75lm/W | |
| LOR | - | 76% | |
| UGR | - | <22 | |



Ángulo de haz
Flood 37°

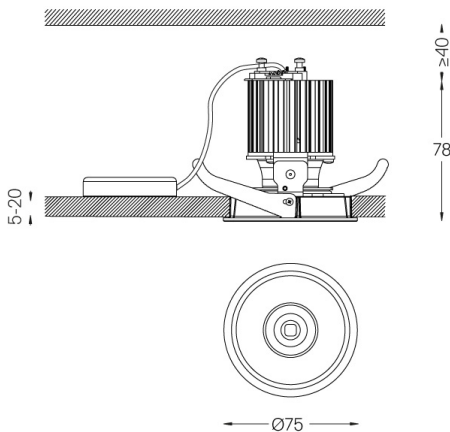
Aplicación



Peso
0,38Kg



Ø70 (trim version)



Acabados

- .04 Blanco mate
- .05 Negro mate

Opcional

- 59063** Accesorio Trimless (techos de 12,5 mm)
176x17mm
- 59064** Accesorio Trimless (techos de 15 mm)
176x19,5mm
- 59065** Accesorio Trimless (techos de 25 mm)
176x29,5mm

Las dimensiones de los recortes son para techos de cartón yeso. Para otro tipo de material, póngase en contacto con: support@om-light.com

Datos de conformidad con el Reglamento

(UE) 2019/2020, completado por los Reglamentos (UE) 2021/341 y (UE) 2019/2015, completados por el Reglamento (UE) 2021/340

Etiquetado de consumo energético. Este producto contiene una fuente luminosa de clase de eficiencia F

Identificador del modelo 2053560247H