

## Beam Adjustable

4,5W / 470lm / 4000K / On/Off / Flood 37° / ø75mm

63203



Diseño: O/M

Luminaria empotrable en techo de aluminio fundido. Versión ajustable (orientable 30° en el eje horizontal y 355° en el eje vertical).

El accesorio para empotrar para la versión enrasada se suministra por separado.

LED CRI>80 / >50.000h, L80/B10 / 2-step MacAdam  
Fuente de alimentación incluida.  
IP20 | 230Vac | 50/60Hz



LED	4000K	Fuente de luz	LLuminaria
Potencia	4,5W	5,8W	
Flujo	620lm	470lm	
Eficiencia	138lm/W	81lm/W	
LOR	-	76%	
UGR	-	<19	



Ángulo de haz  
Flood 37°

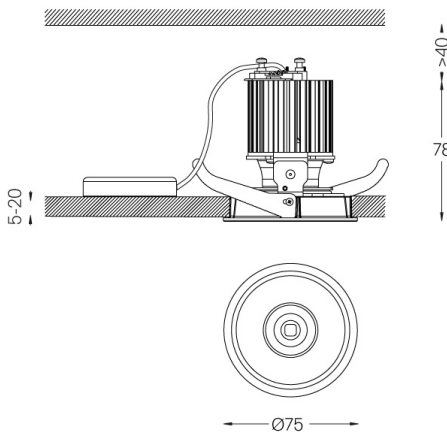
Aplicación



Peso  
0,38Kg



Ø70 (trim version)



Acabados

- .04 Blanco mate
- .05 Negro mate

Opcional

- 59063** Accesorio Trimless (techos de 12,5 mm)  
176x17mm
- 59064** Accesorio Trimless (techos de 15 mm)  
176x19,5mm
- 59065** Accesorio Trimless (techos de 25 mm)  
176x29,5mm

Las dimensiones de los recortes son para techos de cartón yeso. Para otro tipo de material, póngase en contacto con: support@om-light.com

Datos de conformidad con el Reglamento

(UE) 2019/2020, completado por los Reglamentos (UE) 2021/341 y (UE) 2019/2015, completados por el Reglamento (UE) 2021/340  
Etiquetado de consumo energético. Este producto contiene una fuente luminosa de clase de eficiencia E  
Identificador del modelo 2053560247L