



Diseño: O/M

Luminaria empotrable en techo de aluminio fundido.  
Versión ajustable (orientable 30° en el eje horizontal  
y 355° en el eje vertical).

El accesorio para empotrar para la versión enrasada  
se suministra por separado.

LED CRI>90 / >50.000h, L80/B10 / 2-step MacAdam  
Fuente de alimentación incluida.  
IP20 | 230Vac | 50/60Hz



| LED        | 3000K   | Fuente de luz | LLuminaria |
|------------|---------|---------------|------------|
| Potencia   | 10W     |               | 12,5W      |
| Flujo      | 1035lm  |               | 760lm      |
| Eficiencia | 104lm/W |               | 61lm/W     |
| LOR        | -       |               | 73%        |
| UGR        | -       |               | <19        |



Ángulo de haz  
Medium 23°

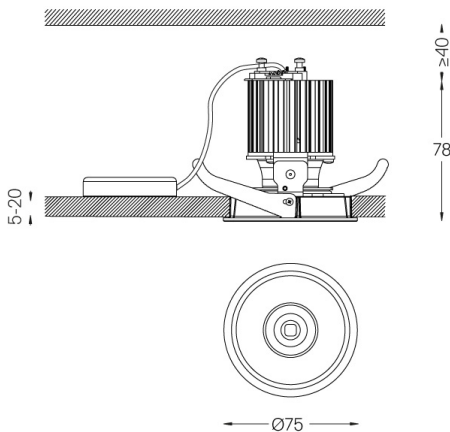
Aplicación



Peso  
0,38Kg



Ø70 (trim version)



Acabados

- .04 Blanco mate
- .05 Negro mate

Opcional

- 59063** Accesorio Trimless (techos de 12,5 mm)  
176x17mm
- 59064** Accesorio Trimless (techos de 15 mm)  
176x19,5mm
- 59065** Accesorio Trimless (techos de 25 mm)  
176x29,5mm

Para el suministro específico de controladores "DALI 2", contacte con:  
support@om-light.com

Las dimensiones de los recortes son para techos de cartón yeso. Para  
otro tipo de material, póngase en contacto con: support@om-light.com

Datos de conformidad con el Reglamento

(UE) 2019/2020, completado por los Reglamentos (UE) 2021/341 y  
(UE) 2019/2015, completados por el Reglamento (UE) 2021/340  
Etiquetado de consumo energético. Este producto contiene una fuente  
luminosa de clase de eficiencia F  
Identificador del modelo 2053560257H