

63+126W / 3300+6600lm / 4000K / DALI /
Diffuse Direct/ Indirect / 2970mm

62401



Diseño: Eduardo Souto de Moura

Luminaria suspendida con carcasa de perfil de aluminio con anodizado de 25 micrómetros, que ofrece la máxima resistencia contra la corrosión, con acabado mate o de pintura electrostática texturizada 100 % poliéster

Difusor acrílico esmerilado con sistema de enganche fácil.

Tapas de acero con pintura electrostática texturizada 100 % poliéster.

Difusor acrílico esmerilado para luz directa e indirecta
Los accesorios de montaje se piden por separado.

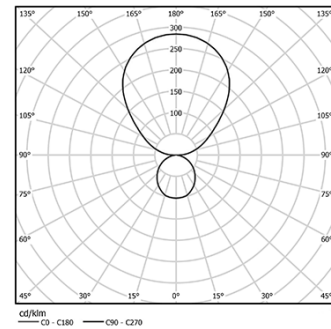
LED CRI>80 / >50.000h, L80/B10 / 3-step MacAdam

Fuente de alimentación incluida.

IP20 | 230Vac | 50/60Hz



LED	4000K	Fuente de luz	LLuminaria
Potencia		63+126W	90+180W
Flujo		8200+16400lm	3300+6600lm
Eficiencia		130lm/W	37lm/W
LOR		-	40%
UGR		-	<25

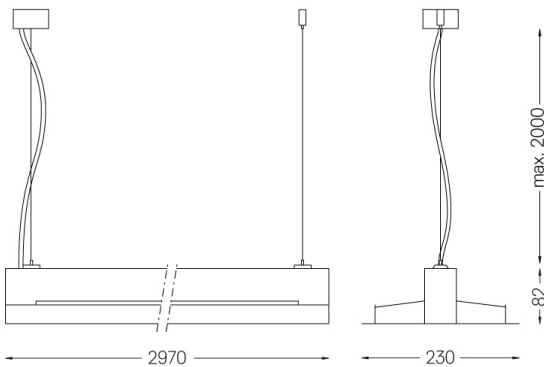


Ángulo de haz
Diffuse Direct/
Indirect

Aplicación



Peso
14Kg



Acabados

- .01 Blanco/RAL 9010
- .02 Negro/RAL 9005
- .03 Gris/RAL 9006

Obligatorio

56051 Base transparente

Ø60x35mm

54081 Base de aluminio DALI

Ø60x37mm

Para el envío específico de drivers "DALI 2", contactar: support@om-light.com