

45+90W / 2300+4600lm / 4000K / On/Off /  
Diffuse Direct/ Indirect / 2970mm

62396



Diseño: Eduardo Souto de Moura

Luminaria suspendida con carcasa de perfil de aluminio con anodizado de 25 micrómetros, que ofrece la máxima resistencia contra la corrosión, con acabado mate o de pintura electrostática texturizada 100 % poliéster

Difusor acrílico esmerilado con sistema de enganche fácil.

Tapas de acero con pintura electrostática texturizada 100 % poliéster.

Difusor acrílico esmerilado para luz directa e indirecta  
Los accesorios de montaje se piden por separado.

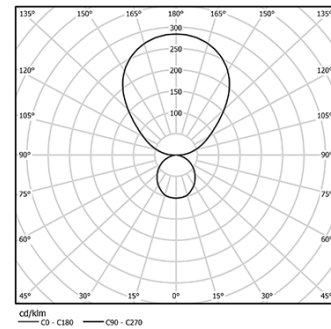
LED CRI>80 / >50.000h, L80/B10 / 3-step MacAdam

Fuente de alimentación incluida.

IP20 | 230Vac | 50/60Hz



LED	4000K	Fuente de luz	LLuminaria
Potencia	45+90W	45+90W	65+130W
Flujo	5750+11500lm	5750+11500lm	2300+4600lm
Eficiencia	128lm/W	128lm/W	35lm/W
LOR	-	-	40%
UGR	-	-	<25

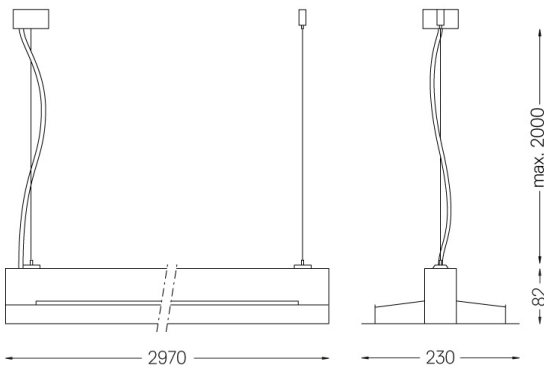


Ángulo de haz  
Diffuse Direct/  
Indirect

Aplicación



Peso  
14Kg



Acabados

- .01 Blanco/RAL 9010
- .02 Negro/RAL 9005
- .03 Gris/RAL 9006

Obligatorio

54034 Base transparente

Ø60x35mm

54080 Base aluminio

Ø60x37mm