

63+126W / 3300+6600lm / 3000K / On/Off /
Diffuse Direct/ Indirect / 2970mm

62389



Diseño: Eduardo Souto de Moura

Luminaria suspendida con carcasa de perfil de aluminio con anodizado de 25 micrómetros, que ofrece la máxima resistencia contra la corrosión, con acabado mate o de pintura electrostática texturizada 100 % poliéster

Difusor acrílico esmerilado con sistema de enganche fácil.

Tapas de acero con pintura electrostática texturizada 100 % poliéster.

Difusor acrílico esmerilado para luz directa e indirecta
Los accesorios de montaje se piden por separado.

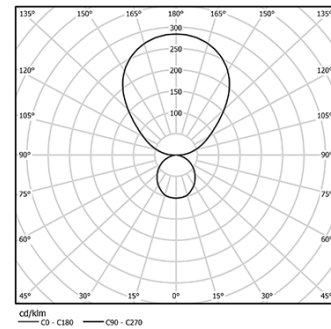
LED CRI>80 / >50.000h, L80/B10 / 3-step MacAdam

Fuente de alimentación incluida.

IP20 | 230Vac | 50/60Hz



LED	3000K	Fuente de luz	LLuminaria
Potencia	63+126W	90+180W	
Flujo	8200+16400lm	3300+6600lm	
Eficiencia	130lm/W	37lm/W	
LOR	-	40%	
UGR	-	<25	

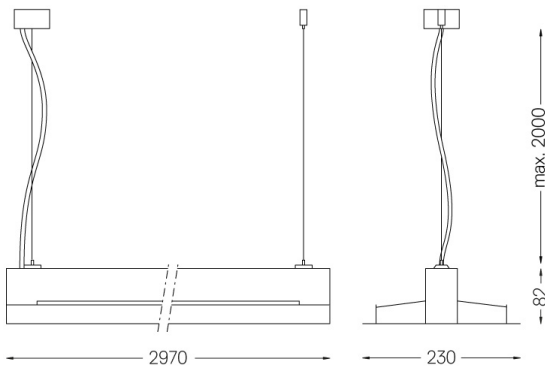


Ángulo de haz
Diffuse Direct/
Indirect

Aplicación



Peso
14Kg



Acabados

- .01 Blanco/RAL 9010
- .02 Negro/RAL 9005
- .03 Gris/RAL 9006

Obligatorio

54034 Base transparente

Ø60x35mm

54080 Base aluminio

Ø60x37mm