

H45 Pendant

40+22W / 3550+1850lm / 4000K / On/Off /
Diffuse / batwing / 2831mm

62206



Diseño: O/M

Luminaria suspendida de luz directa e indirecta con carcasa de perfil de aluminio anodizado con acabado de pintura texturizada. Difusor esmerilado para luz directa y difusor transparente para luz indirecta con sistema de enganche fácil. Tapas de aluminio de 5 mm.

Circuitos independientes.

Accesorios de suspensión disponibles por separado. Base de alimentación de aluminio, cable de alimentación transparente (3x0,75 mm²) y cables de suspensión de acero (1,5 mm) con sistema de ajuste milimétrico de la altura.

LED CRI>80 / >50.000h, L80/B10 / 3-step MacAdam

Fuente de alimentación incluida.

IP20 | 230Vac | 50/60Hz



LED	4000K	Fuente de luz	LLuminaria
Potencia	40+22W		48,8+26,8W
Flujo	7550+2950lm		3550+1850lm
Eficiencia	169lm/W		71lm/W
LOR	-		51%
UGR	-		<22



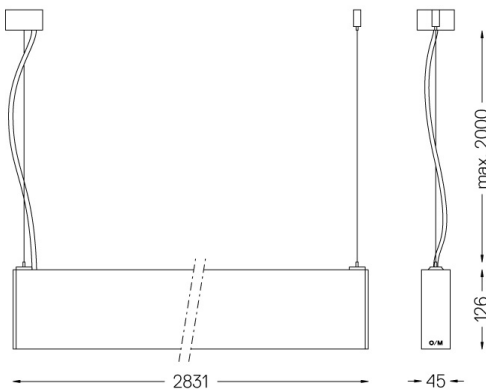
Ángulo de haz
Diffuse / batwing

Aplicación



Peso
9,8Kg

mm



Acabados

- .01 Blanco/RAL 9010
- .02 Negro/RAL 9005
- .10 Aluminio anodizado

Obligatorio

56053 Accesorio de montaje directo/indirecto colgante

54034 Base transparente

Ø60x35mm