



Diseño: O/M

Luminaria suspendida de luz directa e indirecta con carcasa de perfil de aluminio anodizado con acabado de pintura texturizada. Difusor esmerilado para luz directa y difusor transparente para luz indirecta con sistema de enganche fácil. Tapas de aluminio de 5 mm.

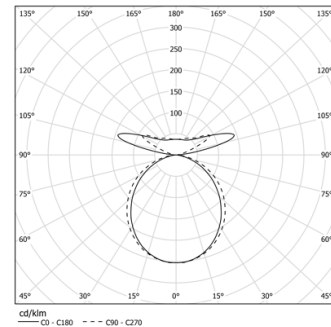
Circuitos independientes.

Accesorios de suspensión disponibles por separado. Base de alimentación de aluminio, cable de alimentación transparente (3x0,75 mm²) y cables de suspensión de acero (1,5 mm) con sistema de ajuste milimétrico de la altura.

LED CRI>80 / >50.000h, L80/B10 / 3-step MacAdam
Fuente de alimentación incluida.
IP20 | 230Vac | 50/60Hz



| LED | 4000K | Fuente de luz | LLuminaria |
|------------|-------------|---------------|-------------|
| Potencia | 34+20W | | 40+24,4W |
| Flujo | 6500+2360lm | | 3300+1480lm |
| Eficiencia | 164lm/W | | 74lm/W |
| LOR | - | | 54% |
| UGR | - | | <25 |

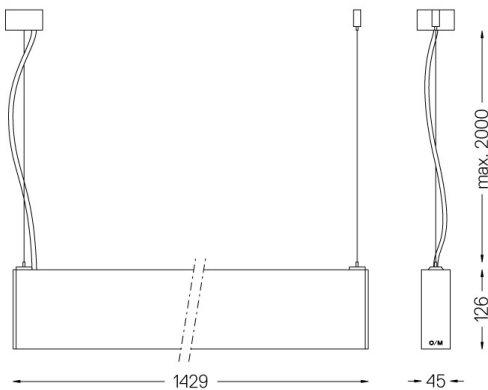


Ángulo de haz
Diffuse / batwing

Aplicación



Peso
4,9Kg



Acabados

- .01 Blanco/RAL 9010
- .02 Negro/RAL 9005
- .10 Aluminio anodizado

Obligatorio

- 56053 Accesorio de montaje directo/indirecto colgante
- 54034 Base transparente
Ø60x35mm