



Diseño: O/M

Luminaria suspendida de luz directa e indirecta con carcasa de perfil de aluminio anodizado con acabado de pintura texturizada. Difusor esmerilado para luz directa y difusor transparente para luz indirecta con sistema de enganche fácil. Tapas de aluminio de 5 mm.

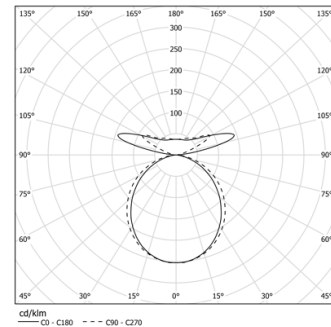
Circuitos independientes.

Accesorios de suspensión disponibles por separado. Base de alimentación de aluminio, cable de alimentación transparente (3x0,75 mm²) y cables de suspensión de acero (1,5 mm) con sistema de ajuste milimétrico de la altura.

LED CRI>80 / >50.000h, L80/B10 / 3-step MacAdam
Fuente de alimentación incluida.
IP20 | 230Vac | 50/60Hz



LED	3000K	Fuente de luz	LLuminaria
Potencia	54+40W	65,8+47,1W	
Flujo	9800+4400lm	4600+2760lm	
Eficiencia	151lm/W	65lm/W	
LOR	-	52%	
UGR	-	<25	



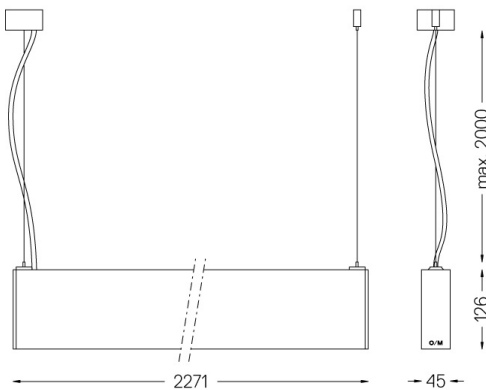
Ángulo de haz
Diffuse / batwing

Aplicación



Peso
7,9Kg

mm



Acabados

- .01 Blanco/RAL 9010
- .02 Negro/RAL 9005
- .10 Aluminio anodizado

Obligatorio

56053 Accesorio de montaje directo/indirecto colgante

54034 Base transparente

Ø60x35mm

Para el envío específico de drivers "DALI 2", contactar: support@om-light.com