

H45 Pendant

16+9W / 1340+700lm / 3000K / DALI /
Diffuse / batwing / 1149mm

62192



Diseño: O/M

Luminaria suspendida de luz directa e indirecta con carcasa de perfil de aluminio anodizado con acabado de pintura texturizada. Difusor esmerilado para luz directa y difusor transparente para luz indirecta con sistema de enganche fácil. Tapas de aluminio de 5 mm.

Circuitos independientes.

Accesorios de suspensión disponibles por separado. Base de alimentación de aluminio, cable de alimentación transparente (3x0,75 mm²) y cables de suspensión de acero (1,5 mm) con sistema de ajuste milimétrico de la altura.

LED CRI>80 / >50.000h, L80/B10 / 3-step MacAdam
Fuente de alimentación incluida.
IP20 | 230Vac | 50/60Hz



| LED | 3000K | Fuente de luz | LLuminaria |
|------------|-------------|---------------|------------|
| Potencia | 16+9W | | 19,5+11,3W |
| Flujo | 2860+1100lm | | 1340+700lm |
| Eficiencia | 158lm/W | | 65lm/W |
| LOR | - | | 51% |
| UGR | - | | <22 |



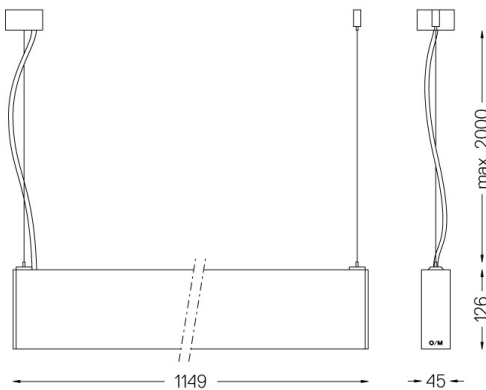
Ángulo de haz
Diffuse / batwing

Aplicación



Peso
4Kg

mm



Acabados

- .01 Blanco/RAL 9010
- .02 Negro/RAL 9005
- .10 Aluminio anodizado

Obligatorio

56053 Accesorio de montaje directo/indirecto colgante

54034 Base transparente

Ø60x35mm

Para el envío específico de drivers "DALI 2", contactar: support@om-light.com