

## H45 Pendant

32+18W / 2680+1400lm / 3000K / On/Off /  
Diffuse / batwing / 2271mm

62188



Diseño: O/M

Luminaria suspendida de luz directa e indirecta con carcasa de perfil de aluminio anodizado con acabado de pintura texturizada. Difusor esmerilado para luz directa y difusor transparente para luz indirecta con sistema de enganche fácil. Tapas de aluminio de 5 mm.

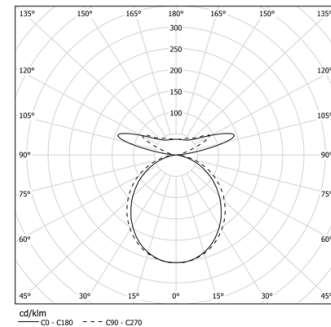
Circuitos independientes.

Accesorios de suspensión disponibles por separado. Base de alimentación de aluminio, cable de alimentación transparente (3x0,75 mm<sup>2</sup>) y cables de suspensión de acero (1,5 mm) con sistema de ajuste milimétrico de la altura.

LED CRI>80 / >50.000h, L80/B10 / 3-step MacAdam  
Fuente de alimentación incluida.  
IP20 | 230Vac | 50/60Hz



LED	3000K	Fuente de luz	LLuminaria
Potencia	32+18W	39+20,7W	
Flujo	5720+2200lm	2680+1400lm	
Eficiencia	158lm/W	68lm/W	
LOR	-	52%	
UGR	-	<22	



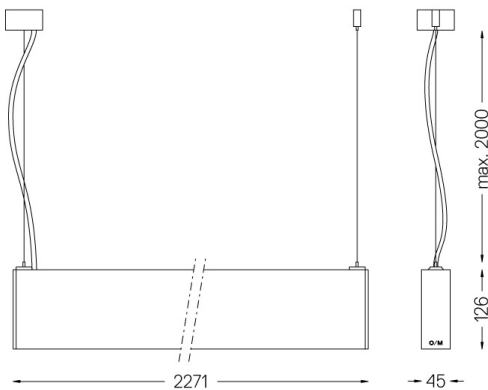
Ángulo de haz  
Diffuse / batwing

Aplicación



Peso  
7,9Kg

mm



Acabados

- .01 Blanco/RAL 9010
- .02 Negro/RAL 9005
- .10 Aluminio anodizado

Obligatorio

- 56053 Accesorio de montaje directo/indirecto colgante
- 54034 Base transparente  
Ø60x35mm