

27W / 2600lm / 4000K / On/Off / Flood 52°  
/ 1200mm

61295



### Structure

- 1 Profile
- 2 End caps
- 3 Fitting accessories
- 4 Profile coupling

### Modules

- A inVision Module

Diseño: O/M + Bartenbach GmbH

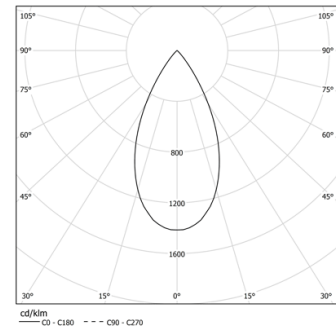
Módulo inVision con carcasa y cubierta perforada de aluminio con acabado de pintura texturizada.

LED CRI>90 / >50.000h, L80/B10 / 2-step MacAdam  
Fuente de alimentación incluida.

IP20 | 230Vac | 50/60Hz



LED	4000K	Fuente de luz	LLuminaria
Potencia	27W	32,9W	
Flujo	3440lm	2600lm	
Eficiencia	127lm/W	79lm/W	
LOR	-	76%	
UGR	-	<13	



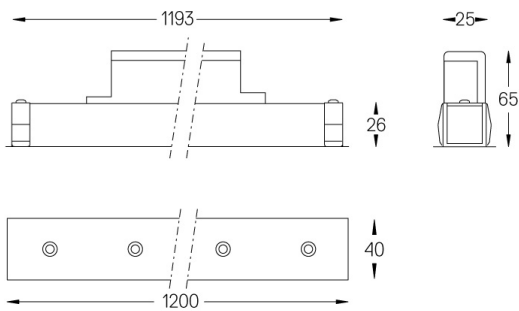
Ángulo de haz  
Flood 52°

Aplicación



Peso  
0,6Kg

mm



### Acabados

- .01 Blanco/RAL 9010
- .02 Negro/RAL 9005

Elija la longitud y la disposición del sistema exactamente como lo desee, para modelar las funciones de iluminación adecuadas para las distintas tareas. Si desea más información, contacte con: [support@om-light.com](mailto:support@om-light.com)