

52W / 3920lm / 3000K / On/Off / Flood 52°
/ 1200mm

61280



Structure

- 1 Profile
- 2 End caps
- 3 Fitting accessories
- 4 Profile coupling

Modules

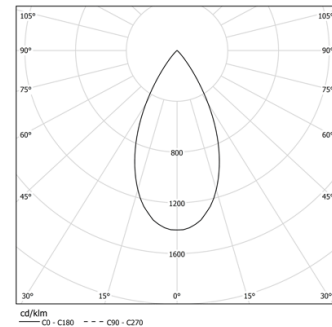
- A inVision Module

Diseño: O/M + Bartenbach GmbH
Módulo inVision con carcasa y cubierta perforada de aluminio con acabado de pintura texturizada.

LED CRI>90 / >50.000h, L80/B10 / 2-step MacAdam
Fuente de alimentación incluida.
IP20 | 230Vac | 50/60Hz



LED	3000K	Fuente de luz	LLuminaria
Potencia	52W	52W	61,2W
Flujo	5160lm	5160lm	3920lm
Eficiencia	99lm/W	99lm/W	64lm/W
LOR	-	-	76%
UGR	-	-	<16



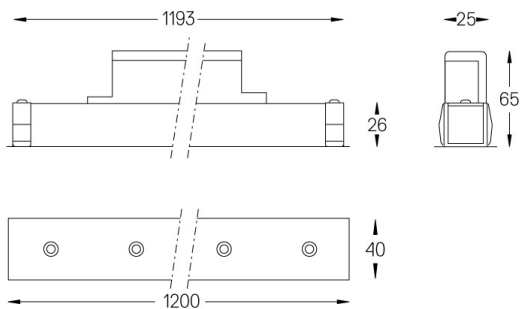
Ángulo de haz
Flood 52°

Aplicación



Peso
0,6Kg

mm



Acabados

- .01 Blanco/RAL 9010
- .02 Negro/RAL 9005

Elija la longitud y la disposición del sistema exactamente como lo desee, para modelar las funciones de iluminación adecuadas para las distintas tareas. Si desea más información, contacte con: support@om-light.com