

46W* / 2840lm* / 2200K-5000K / DALI /
Flood 52° / 1200mm

60985



Structure

- 1 Profile
- 2 End caps
- 3 Fitting accessories
- 4 Profile coupling

Modules

- A inVision Module

Diseño: O/M + Bartenbach GmbH

Módulo inVision con carcasa y cubierta perforada de aluminio con acabado de pintura texturizada.

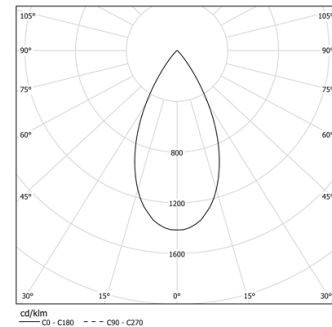
LED CRI>80 / >50.000h, L80/B10 / 2-step MacAdam
Fuente de alimentación incluida.

DALI DT8.

IP20 | 230Vac | 50/60Hz



LED	2200K-5000K	Fuente de luz	LLuminaria
Potencia	46W*	46W*	54,1W*
Flujo	3760lm*	3760lm*	2840lm*
Eficiencia	82lm/W	82lm/W	52lm/W
LOR	-	-	76%
UGR	-	-	<16



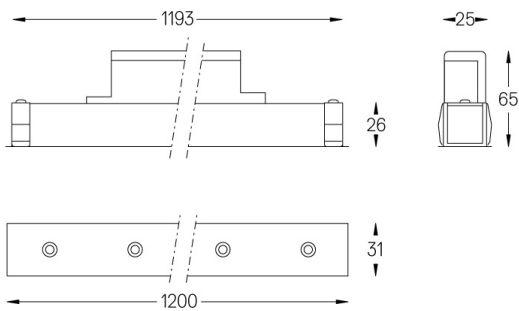
Ángulo de haz
Flood 52°

Aplicación



Peso
0,8Kg

mm



Acabados

- .01 Blanco/RAL 9010
- .02 Negro/RAL 9005

Elija la longitud y la disposición del sistema exactamente como lo desee, para modelar las funciones de iluminación adecuadas para las distintas tareas. Si desea más información, contacte con: support@om-light.com