

46W\* / 2720lm\* / 2200K-5000K / DALI /  
Medium 31° / 1200mm

60984



### Structure

- 1 Profile
- 2 End caps
- 3 Fitting accessories
- 4 Profile coupling

### Modules

- A inVision Module

Diseño: O/M + Bartenbach GmbH

Módulo inVision con carcasa y cubierta perforada de aluminio con acabado de pintura texturizada.

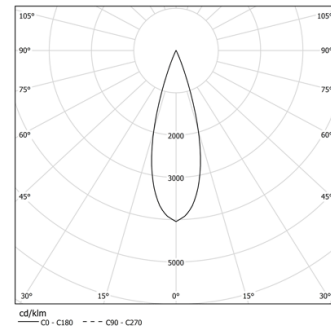
LED CRI>80 / >50.000h, L80/B10 / 2-step MacAdam  
Fuente de alimentación incluida.

DALI DT8.

IP20 | 230Vac | 50/60Hz



LED	2200K-5000K	Fuente de luz	LLuminaria
Potencia	46W*	46W*	54,1W*
Flujo	3760lm*	3760lm*	2720lm*
Eficiencia	82lm/W	82lm/W	50lm/W
LOR	-	-	72%
UGR	-	-	<10



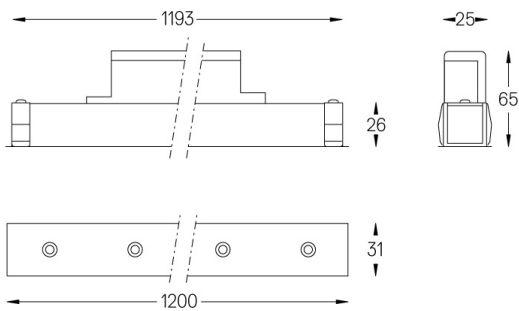
Ángulo de haz  
Medium 31°

Aplicación



Peso  
0,8Kg

mm



### Acabados

- .01 Blanco/RAL 9010
- .02 Negro/RAL 9005

Elija la longitud y la disposición del sistema exactamente como lo desee, para modelar las funciones de iluminación adecuadas para las distintas tareas. Si desea más información, contacte con: support@om-light.com