

27W / 1960lm / 3000K / DALI / Flood 52° /  
1200mm

60964



#### Structure

- 1 Profile
- 2 End caps
- 3 Fitting accessories
- 4 Profile coupling

#### Modules

- A inVision Module

Diseño: O/M + Bartenbach GmbH

Módulo inVision con carcasa y cubierta perforada de aluminio con acabado de pintura texturizada.

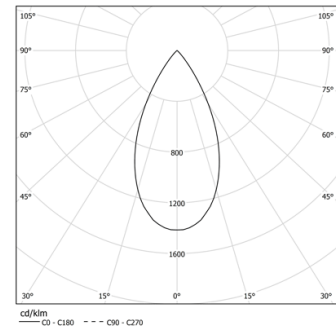
LED CRI>90 / >50.000h, L80/B10 / 2-step MacAdam

Fuente de alimentación incluida.

IP20 | 230Vac | 50/60Hz



LED	3000K	Fuente de luz	LLuminaria
Potencia	27W	32,9W	
Flujo	2580lm	1960lm	
Eficiencia	96lm/W	60lm/W	
LOR	-	76%	
UGR	-	<10	



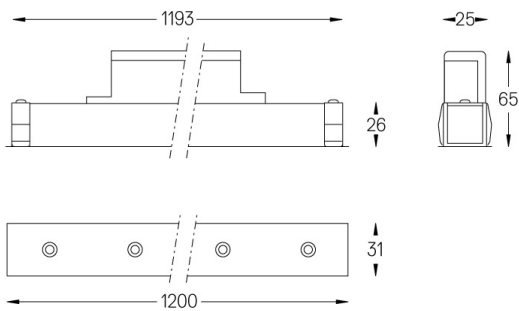
Ángulo de haz  
Flood 52°

Aplicación



Peso  
0,8Kg

mm



#### Acabados

- .01 Blanco/RAL 9010
- .02 Negro/RAL 9005

Para el envío específico de drivers "DALI 2", contactar: support@om-light.com

Elija la longitud y la disposición del sistema exactamente como lo desee, para modelar las funciones de iluminación adecuadas para las distintas tareas. Si desea más información, contacte con: support@om-light.com