

27W / 1840lm / 2700K / On/Off / Flood 52° / 1200mm

60940



Structure

- 1 Profile
- 2 End caps
- 3 Fitting accessories
- 4 Profile coupling

Modules

- A inVision Module

Diseño: O/M + Bartenbach GmbH

Módulo inVision con carcasa y cubierta perforada de aluminio con acabado de pintura texturizada.

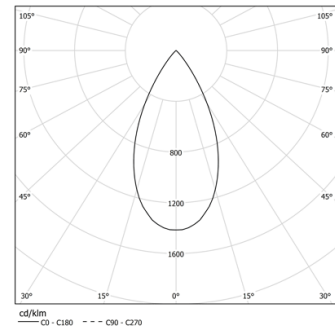
LED CRI>90 / >50.000h, L80/B10 / 2-step MacAdam

Fuente de alimentación incluida.

IP20 | 230Vac | 50/60Hz



| LED | 2700K | Fuente de luz | LLuminaria |
|------------|--------|---------------|------------|
| Potencia | 27W | 32,9W | |
| Flujo | 2400lm | 1840lm | |
| Eficiencia | 89lm/W | 56lm/W | |
| LOR | - | 77% | |
| UGR | - | <10 | |



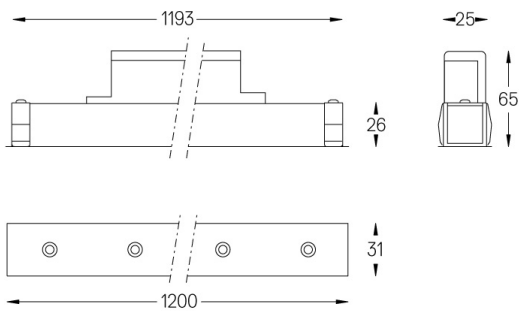
Ángulo de haz
Flood 52°

Aplicación



Peso
0,8Kg

mm



Acabados

- .01 Blanco/RAL 9010
- .02 Negro/RAL 9005

Elija la longitud y la disposición del sistema exactamente como lo desee, para modelar las funciones de iluminación adecuadas para las distintas tareas. Si desea más información, contacte con: support@om-light.com