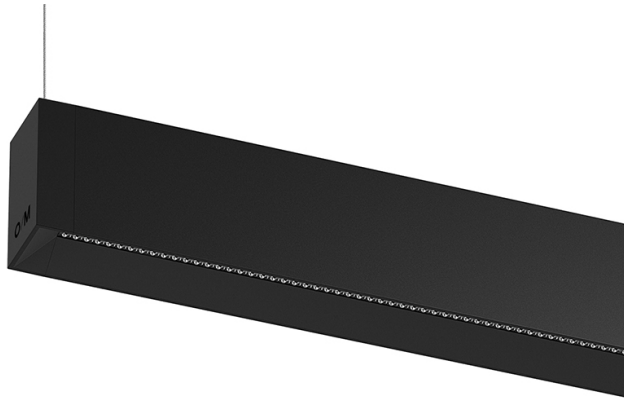


27+56W / 2720+2560lm / 3000K / DALI /
Flood 64° / batwing / 2344mm

60534



Diseño: O/M + Bartenbach GmbH

Luminaria suspendida directa e indirecta con carcasa de aluminio en acabado mate.

Tapas de aluminio anodizado con acabado mate.

Lentes lineales (Lightstream) combinadas con un reflector secundario, integradas en un perfil de aluminio extruido.

Luz indirecta: Lentes con efecto de ala de murciélago protegidas por un difusor de policarbonato transparente.

Los accesorios de montaje se piden por separado.

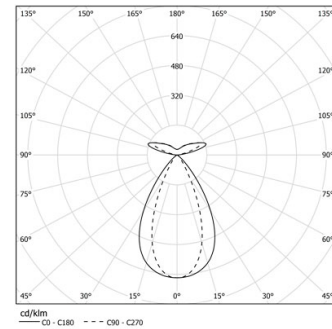
LED CRI>90 / >50.000h, L80/B10 / 2-step MacAdam

Fuente de alimentación incluida.

IP20 | 230Vac | 50/60Hz



LED	3000K	Fuente de luz	LLuminaria
Potencia		27+56W	32+64W
Flujo		3360+3200lm	2720+2560lm
Eficiencia		79lm/W	53lm/W
LOR		-	80%
UGR		-	<13

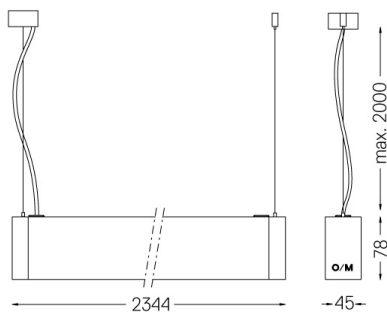


Ángulo de haz
Flood 64° /
batwing

Aplicación



Peso
8,2Kg



Acabados

- .04 Blanco mate
- .05 Negro mate

Obligatorio

59054 Accesorio de montaje directo/indirecto colgante

56051 Base transparente DALI

ø60x35mm

Para el envío específico de drivers "DALI 2", contactar: support@om-light.com