

17+35W / 1700+1600lm / 3000K / DALI /  
Flood 64° / batwing / 1480mm

60532

Tiempo del producto disponible a pedido



Diseño: O/M + Bartenbach GmbH  
Luminaria suspendida directa e indirecta con carcasa de aluminio en acabado mate.

Tapas de aluminio anodizado con acabado mate.  
Lentes lineales (Lightstream) combinadas con un reflector secundario, integradas en un perfil de aluminio extruido.

Luz indirecta: Lentes con efecto de ala de murciélago protegidas por un difusor de policarbonato transparente.

Los accesorios de montaje se piden por separado.

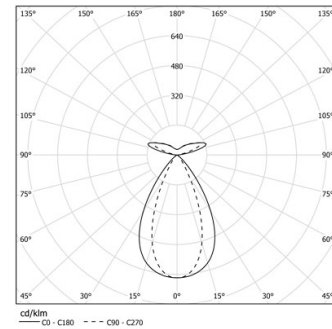
LED CRI>90 / >50.000h, L80/B10 / 2-step MacAdam

Fuente de alimentación incluida.

IP20 | 230Vac | 50/60Hz



LED	3000K	Fuente de luz	LLuminaria
Potencia	17+35W		20+40W
Flujo	2100+2000lm		1700+1600lm
Eficiencia	79lm/W		53lm/W
LOR	-		80%
UGR	-		<13

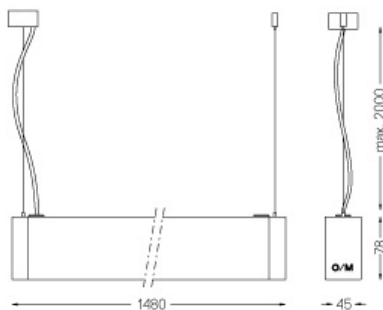


Ángulo de haz  
Flood 64° /  
batwing

Aplicación



Peso  
5,2Kg



Acabados

- .04 Blanco mate
- .05 Negro mate

Obligatorio

59054 Accesorio de montaje directo/indirecto colgante

56051 Base transparente DALI

ø60x35mm

Para el envío específico de drivers "DALI 2", contactar: support@om-light.com