

14+28W / 1360+1280lm / 3000K / DALI /
Flood 64° / batwing / 1192mm

60530

Tiempo del producto disponible a pedido



Diseño: O/M + Bartenbach GmbH
Luminaria suspendida directa e indirecta con carcasa de aluminio en acabado mate.

Tapas de aluminio anodizado con acabado mate.
Lentes lineales (Lightstream) combinadas con un reflector secundario, integradas en un perfil de aluminio extruido.

Luz indirecta: Lentes con efecto de ala de murciélago protegidas por un difusor de policarbonato transparente.

Los accesorios de montaje se piden por separado.

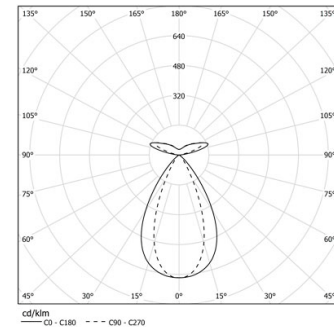
LED CRI>90 / >50.000h, L80/B10 / 2-step MacAdam

Fuente de alimentación incluida.

IP20 | 230Vac | 50/60Hz



| LED | 3000K | Fuente de luz | LLuminaria |
|------------|-------|---------------|-------------|
| Potencia | | 14+28W | 16+32W |
| Flujo | | 1680+1600lm | 1360+1280lm |
| Eficiencia | | 78lm/W | 52lm/W |
| LOR | | - | 80% |
| UGR | | - | <13 |

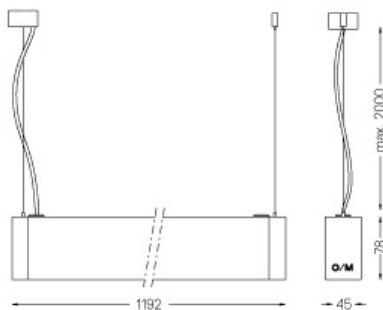


Ángulo de haz
Flood 64° /
batwing

Aplicación



Peso
4,2Kg



Acabados

- .04 Blanco mate
- .05 Negro mate

Obligatorio

59054 Accesorio de montaje directo/indirecto colgante

56051 Base transparente DALI

ø60x35mm

Para el envío específico de drivers "DALI 2", contactar: support@om-light.com