

19W / 1620lm / 4000K / DALI / Diffuse /  
ø100mm

60469



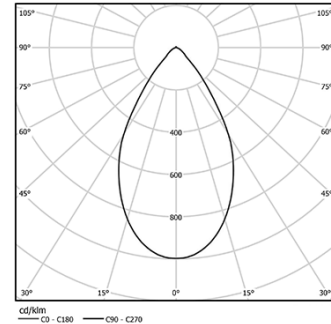
Diseño: O/M

Luminaria empotrable en techo de aluminio fundido.  
El accesorio para empotrar para la versión enrasada  
se suministra por separado.

LED CRI>80 / >50.000h, L80/B10 / 2-step MacAdam  
Fuente de alimentación incluida.  
IP20 | 230Vac | 50/60Hz



LED	4000K	Fuente de luz	LLuminaria
Potencia	19W	23,2W	
Flujo	2740lm	1620lm	
Eficiencia	144lm/W	70lm/W	
LOR	-	59%	
UGR	-	<28	

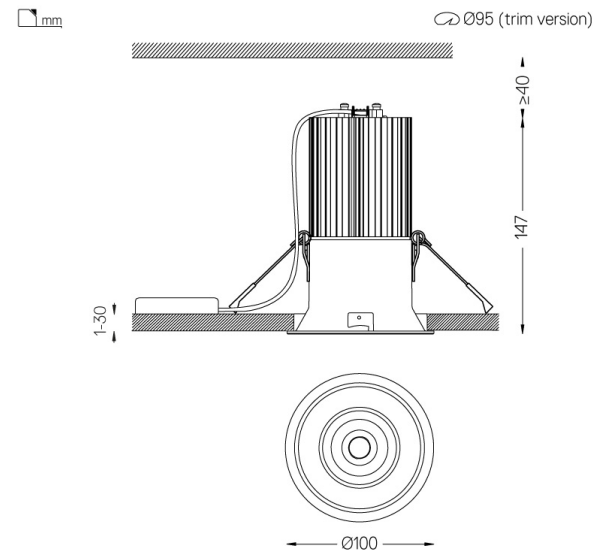


Ángulo de haz  
Diffuse

Aplicación



Peso  
0,5Kg



Acabados

- .04 Blanco mate
- .05 Negro mate

Opcional

- 59066** Accesorio Trimless (techos de 12,5 mm)  
201x17mm
- 59067** Accesorio Trimless (techos de 15 mm)  
201x19,5mm
- 59068** Accesorio Trimless (techos de 25 mm)  
201x29,5mm

Para el suministro específico de controladores "DALI 2", contacte con:  
support@om-light.com

Las dimensiones de los recortes son para techos de cartón yeso. Para  
otro tipo de material, póngase en contacto con: support@om-light.com

Datos de conformidad con el Reglamento

(UE) 2019/2020, completado por los Reglamentos (UE) 2021/341 y  
(UE) 2019/2015, completados por el Reglamento (UE) 2021/340  
Etiquetado de consumo energético. Este producto contiene una fuente  
luminosa de clase de eficiencia E  
Identificador del modelo BXRC-40E2000-C-90