



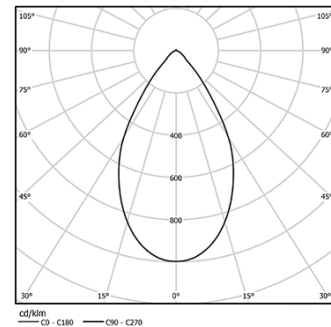
Diseño: O/M

Luminaria empotrable en techo de aluminio fundido.
El accesorio para empotrar para la versión enrasada se suministra por separado.

LED CRI>80 / >50.000h, L80/B10 / 2-step MacAdam
Fuente de alimentación incluida.
IP20 | 230Vac | 50/60Hz



LED	3000K	Fuente de luz	LLuminaria
Potencia	19W	23,2W	
Flujo	2180lm	1240lm	
Eficiencia	115lm/W	54lm/W	
LOR	-	57%	
UGR	-	<28	

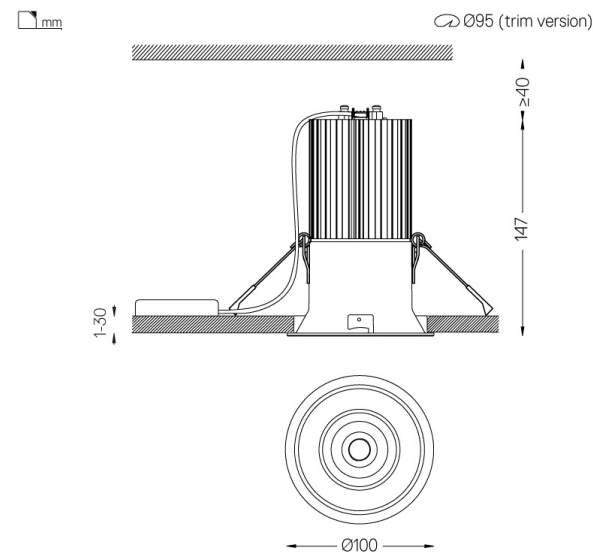


Ángulo de haz
Diffuse

Aplicación



Peso
0,5Kg



Acabados

- .04 Blanco mate
- .05 Negro mate

Opcional

- 59066** Accesorio Trimless (techos de 12,5 mm)
201x17mm
- 59067** Accesorio Trimless (techos de 15 mm)
201x19,5mm
- 59068** Accesorio Trimless (techos de 25 mm)
201x29,5mm

Para el suministro específico de controladores "DALI 2", contacte con:
support@om-light.com

Las dimensiones de los recortes son para techos de cartón yeso. Para otro tipo de material, póngase en contacto con: support@om-light.com

Datos de conformidad con el Reglamento

(UE) 2019/2020, completado por los Reglamentos (UE) 2021/341 y (UE) 2019/2015, completados por el Reglamento (UE) 2021/340
Etiquetado de consumo energético. Este producto contiene una fuente luminosa de clase de eficiencia E
Identificador del modelo BXRC-30E2000-C-90