

10W / 682lm / 3000K / On/Off / Diffuse /  
ø100mm

60450



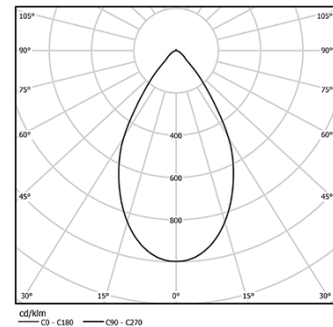
Diseño: O/M

Luminaria empotrable en techo de aluminio fundido.  
El accesorio para empotrar para la versión enrasada  
se suministra por separado.

LED CRI>80 / >50.000h, L80/B10 / 2-step MacAdam  
Fuente de alimentación incluida.  
IP20 | 230Vac | 50/60Hz



LED	3000K	Fuente de luz	LLuminaria
Potencia	10W	12,5W	
Flujo	1200lm	682lm	
Eficiencia	120lm/W	55lm/W	
LOR	-	57%	
UGR	-	<28	



Ángulo de haz  
Diffuse

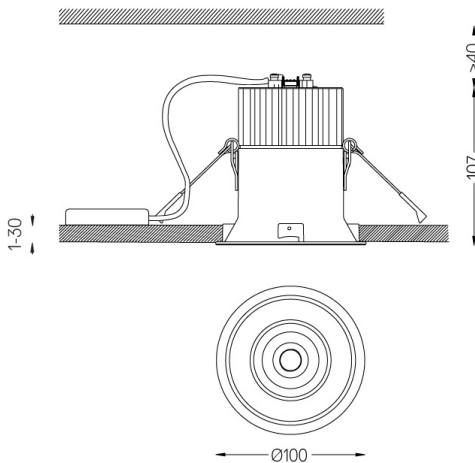
Aplicación



Peso  
0,5Kg



Ø95 (trim version)



Acabados

- .04 Blanco mate
- .05 Negro mate

Opcional

- 59066** Accesorio Trimless (techos de 12,5 mm)  
201x17mm
- 59067** Accesorio Trimless (techos de 15 mm)  
201x19,5mm
- 59068** Accesorio Trimless (techos de 25 mm)  
201x29,5mm

Las dimensiones de los recortes son para techos de cartón yeso. Para otro tipo de material, póngase en contacto con: [support@om-light.com](mailto:support@om-light.com)

Datos de conformidad con el Reglamento

(UE) 2019/2020, completado por los Reglamentos (UE) 2021/341 y (UE) 2019/2015, completados por el Reglamento (UE) 2021/340  
Etiquetado de consumo energético. Este producto contiene una fuente luminosa de clase de eficiencia E  
Identificador del modelo BXRC-30E2000-C-77