

10W / 650lm / 2700K / On/Off / Diffuse /
ø100mm

60438



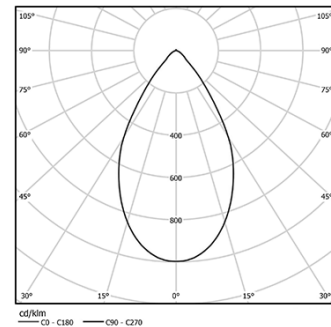
Diseño: O/M

Luminaria empotrable en techo de aluminio fundido.
El accesorio para empotrar para la versión enrasada
se suministra por separado.

LED CRI>90 / >50.000h, L80/B10 / 2-step MacAdam
Fuente de alimentación incluida.
IP20 | 230Vac | 50/60Hz



LED	2700K	Fuente de luz	LLuminaria
Potencia	10W		12,5W
Flujo	1100lm		650lm
Eficiencia	110lm/W		52lm/W
LOR	-		59%
UGR	-		<28



Ángulo de haz
Diffuse

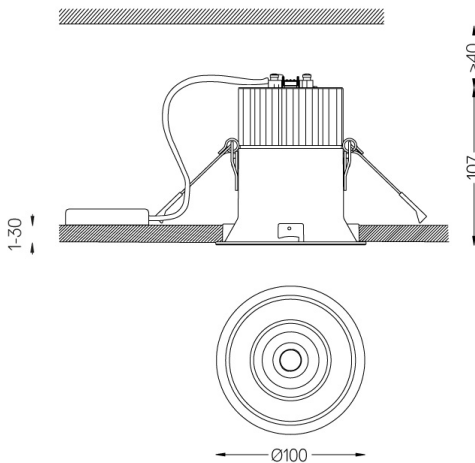
Aplicación



Peso
0,5Kg



∅95 (trim version)



Acabados

- .04 Blanco mate
- .05 Negro mate

Opcional

- 59066** Accesorio Trimless (techos de 12,5 mm)
201x17mm
- 59067** Accesorio Trimless (techos de 15 mm)
201x19,5mm
- 59068** Accesorio Trimless (techos de 25 mm)
201x29,5mm

Las dimensiones de los recortes son para techos de cartón yeso. Para otro tipo de material, póngase en contacto con: support@om-light.com

Datos de conformidad con el Reglamento

(UE) 2019/2020, completado por los Reglamentos (UE) 2021/341 y (UE) 2019/2015, completados por el Reglamento (UE) 2021/340
Etiquetado de consumo energético. Este producto contiene una fuente luminosa de clase de eficiencia F
Identificador del modelo BXRC-27G2000-C-73